

NEW COLLECTION

SPRING 2026 - DROP 12

09/04/2026



TOP DAMSKI

DAYBREAK 2026

Kolor: Black, Ecrú, Banana

Kod produktu: 3837-39-0904

Slim fit - krótszy krój - elastyczna dzianina - okrągły dekolt - subtelna naszywka z logo na przodzie - tył z wycięciem podkreślającym linię pleców.

Skład: 90% WISKOZA, 10% ELASTAN

Rozmiar	S	M	L
Dł. całkowita	39 cm	40 cm	41 cm
Obwód w biuście (materiał rozciąga się do 35 cm)	74 cm	76 cm	78 cm

Ubrania mierzone są na płasko, dlatego poszczególne wymiary mogą się różnić +/- 2cm

Kolor	Kod
Black	5900000076324
Ecrú	5900000076331
Banana	5900000076348



TOP DAMSKI

RAYKIING 2026

Kolor: Ecrú, Black, Khaki

Kod produktu: 3838-39-0904

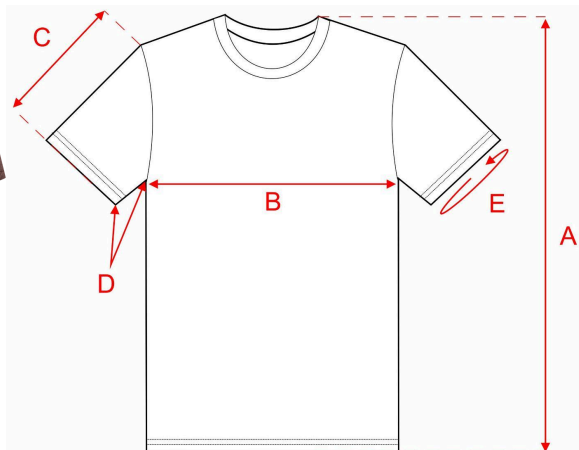
Luźny krój – wysokogatunkowa dzianina – model bez rękawów – wszyte poduszki na ramionach – okrągły dekolt – kontrastowy nadruk z logo na przodzie

Skład: 100% BAWĘŁNA

Rozmiar	UNI
Dł. całkowita	62 cm
Obwód w biuście (materiał rozciąga się do 25 cm)	100 cm

Ubrania mierzone są na płasko, dlatego poszczególne wymiary mogą się różnić +/- 2cm

Kolor	Kod
Ecrú	5900000053936
Black	5900000053943
Khaki	5900000053950



T-SHIRT DAMSKI

MOVENA 2026

Kolor: Black, Brown, Mint, Pastel yellow, Pink, Ecrú

Kod produktu: 3839-39-0904

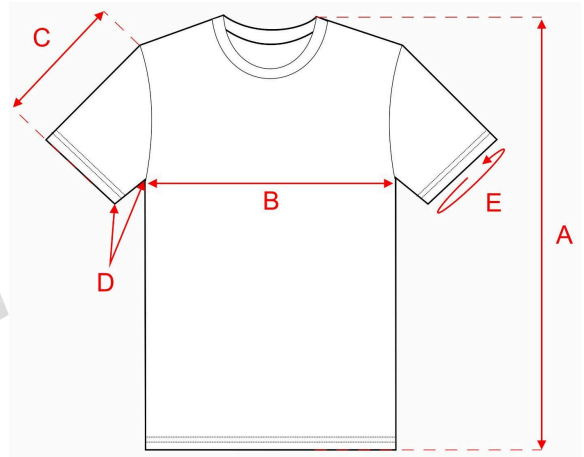
Basic - dopasowany krój - dzianina prążkowana - okrągły dekolt - krótki rękaw - naszywka z logo na przodzie

Skład: 92% BAWĘLNA, 8% ELASTAN

	Rozmiar	XS	S	M	L
A	Dł. całkowita	52 cm	53 cm	54 cm	55 cm
B	Obwód w klatce piersiowej (materiał rozciąga się do 55 cm)	68 cm	70 cm	72 cm	74 cm
C	Dł. rękawa zew.	15 cm	16 cm	17 cm	18 cm
D	Dł. rękawa wew.	4 cm	5 cm	6 cm	7 cm
E	Obwód rękawa (materiał rozciąga się do 17 cm)	24 cm	26 cm	28 cm	30 cm

Ubrania mierzone są na płasko, dlatego poszczególne wymiary mogą się różnić +/- 2cm

Kolor	Kod
Black	5900000076355
Brown	5900000076362
Mint	5900000076379
Pastel yellow	5900000076386
Pink	5900000076409
Ecrú	5900000076393



T-SHIRT DAMSKI

VERLACE 2026

Kolor: Black, White

Kod produktu: 3840-59-0904

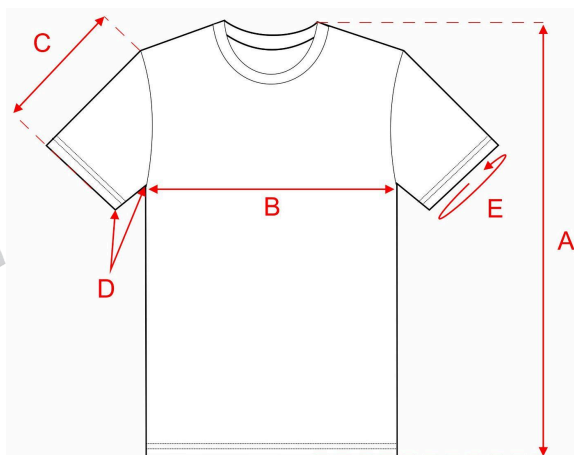
Krój boxy – krótszy krój – okrągły dekolt – krótki rękaw – z przodu kontrastowa aplikacja z koronki tworząca efekt bieliznianej warstwy – nadruk z logo i inspirującym hasłem

Skład: 100% BAWĘLNA

	Rozmiar	UNI
A	Dł. całkowita	47 cm
B	Obwód w klatce piersiowej (materiał rozciąga się do 22 cm)	116 cm
C	Dł. rękawa zew.	24 cm
D	Dł. rękawa wew.	15 cm
E	Obwód rękawa (materiał rozciąga się do 15 cm)	38 cm

Ubrania mierzone są na płasko, dlatego poszczególne wymiary mogą się różnić +/- 2cm

Kolor	Kod
Black	5900000064536
White	5900000064529



T-SHIRT DAMSKI

TRIOASI 2026

Kolor: Black, White, Grey

Kod produktu: 3841-59-0904

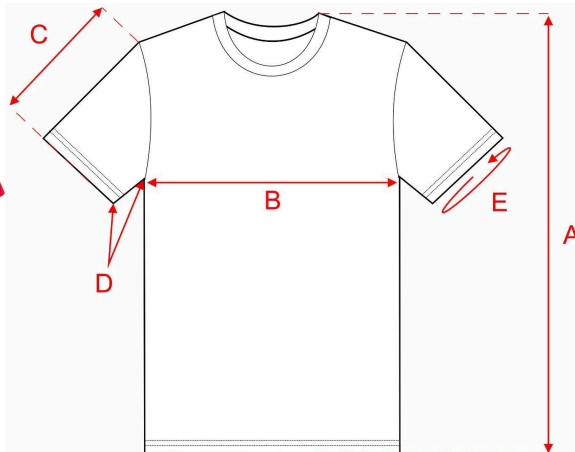
Fason luźny typu boxy - krótki rękaw - okrągły dekolt - na przodzie nadruk graficzny oraz wyraziste logo
- na tyle kontrastowy panel z transparentnej koronki

Skład: 100% BAWĘŁNA

	Rozmiar	S	M	L
A	Dł. całkowita	56 cm	57 cm	58 cm
B	Obwód w klatce piersiowej (materiał rozciąga się do 16 cm)	112 cm	114 cm	116 cm
C	Dł. rękawa zew.	22 cm	23 cm	24 cm
D	Dł. rękawa wew.	13 cm	14 cm	15 cm
E	Obwód rękawa (materiał rozciąga się do 12 cm)	34 cm	36 cm	38 cm

Ubrania mierzone są na płasko, dlatego poszczególne wymiary mogą się różnić +/- 2cm

Kolor	Kod
Black	5900000067728
White	5900000067759
Grey	5900000067780



T-SHIRT DAMSKI

IDCARE 2026

Kolor: Black, Ecrú, Grey, Red

Kod produktu: 3842-59-0904

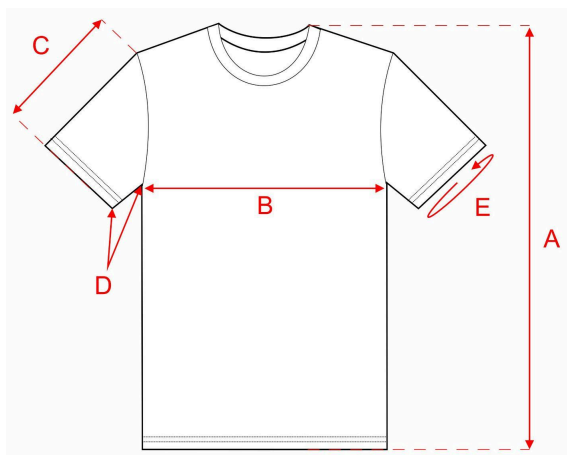
Klasyczny krój - okrągły dekolt - krótki rękaw - nadruk z przodu z napisem "weekend" oraz motywem fotograficznym - wysokogatunkowa dzianina

Skład: 100% BAWĘLNA

	Rozmiar	S	M	L
A	Dł. całkowita	54 cm	55 cm	56 cm
B	Obwód w klatce piersiowej (materiał rozciąga się do 50 cm)	88 cm	90 cm	92 cm
C	Dł. rękawa zew.	18 cm	19 cm	20 cm
D	Dł. rękawa wew.	6 cm	7 cm	8 cm
E	Obwód rękawa (materiał rozciąga się do 20 cm)	30 cm	32 cm	34 cm

Ubrania mierzone są na płasko, dlatego poszczególne wymiary mogą się różnić +/- 2cm

Kolor	Kod
Black	5900000067179
Ecrú	5900000067186
Grey	5900000067193
Red	5900000067209



T-SHIRT MĘSKI

SOBRE 2026

Kolor: Black, White

Kod produktu: 3844-79-0904

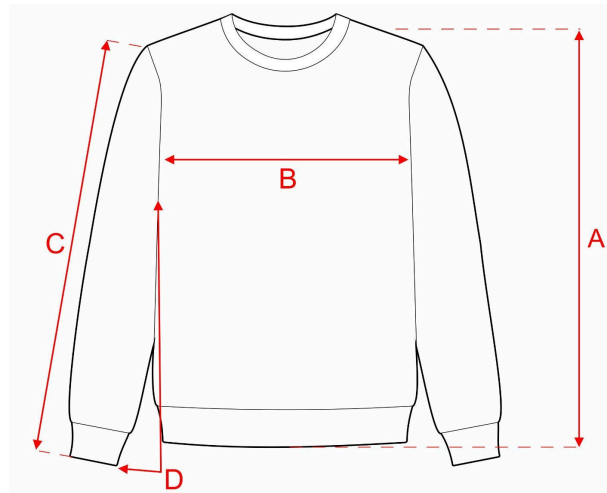
Prosty krój - krótki rękaw - okrągły dekolt - miękka dzianina - aplikacja z logo w złotym metalicznym wykończeniu - flaga z logo wszyta przy dekolcie

Skład: 60% NYLON , 23% RAYON, 13% SPANDEX, 4% JEDWAB

	Rozmiar	M	L	XL
A	Dł. całkowita	74 cm	75 cm	76 cm
B	Obwód w klatce piersiowej (materiał rozciąga się do 25 cm)	110 cm	112 cm	114 cm
C	Dł. rękawa zew.	23 cm	24 cm	25 cm
D	Dł. rękawa wew.	9 cm	10 cm	11 cm
E	Obwód rękawa (materiał rozciąga się do 15 cm)	38 cm	40 cm	42 cm

Ubrania mierzone są na płasko, dlatego poszczególne wymiary mogą się różnić +/- 2cm

Kolor	Kod
Black	5900000057323
White	5900000057330



SWETER MĘSKI

ALAVOS 2026

Kolor: Black, Ecrú, Blue, Green, Brown

Kod produktu: 3846-79-0904

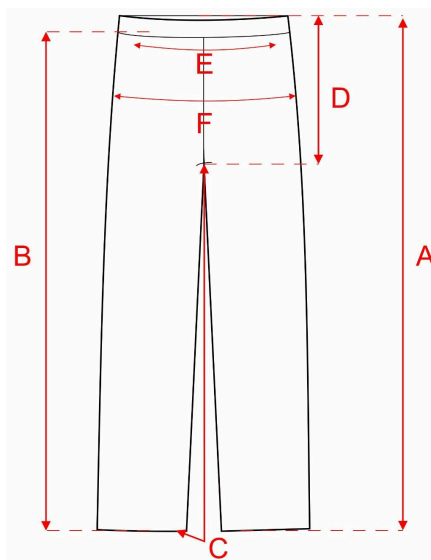
Dopasowany fason - długi rękaw - okrągły dekolt - sweterkowy ściągacz przy dekoldzie, mankietach i u dołu - na piersi minimalistyczna naszywka z logo w tonalnym wykończeniu - wysokogatunkowa tkanina

Skład: 100% BAWĘLNA

Rozmiar	M	L	XL	XXL	
A	Dł. całkowita	73 cm	74 cm	75 cm	76 cm
B	Obwód w klatce piersiowej (materiał rozciąga się do 29 cm)	100 cm	102 cm	104 cm	106 cm
C	Dł. rękawa zew.	64 cm	65 cm	66 cm	67 cm
D	Dł. rękawa wew.	44 cm	45 cm	46 cm	47 cm
E	Obwód rękawa (materiał rozciąga się do 20 cm)	18 cm	20 cm	22 cm	24 cm

Ubrania mierzone są na płasko, dlatego poszczególne wymiary mogą się różnić +/- 2cm

Kolor	Kod
Black	5900000058535
Ecrú	5900000058542
Blue	5900000058559
Green	5900000058566
Brown	5900000058573



SPODNIE DAMSKIE

LUXE LOUNGE 2026

Kolor: Black, Powder pink, Beige, Ecrú

Kod produktu: 3848-69-0904

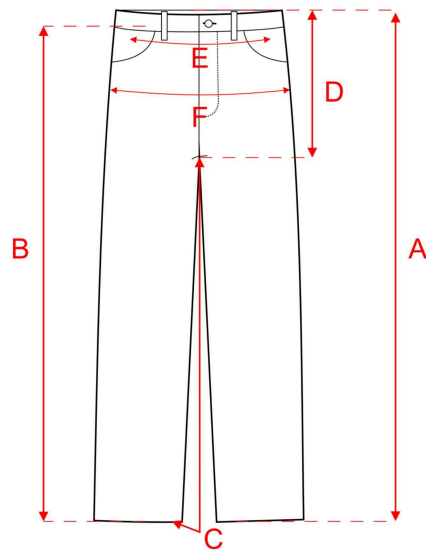
Luźniejszy krój - prosta lekko rozszerzana nogawka - miękko układająca się tkanina - elastyczna talia - na całych spodniach tonalne logowanie OLAVOGA.

Skład: 100% PES

	Rozmiar	S	M
A	Dł. całkowita	104 cm	105 cm
B	Dł. nogawki zew.	100 cm	101 cm
C	Dł. nogawki wew.	77 cm	78 cm
D	Stan	28 cm	29 cm
E	Obwód w pasie (materiał rozciąga się do 18 cm)	68 cm	70 cm
F	Obwód w biodrach (materiał rozciąga się do 17 cm)	114 cm	116 cm

Ubrania mierzone są na płasko, dlatego poszczególne wymiary mogą się różnić +/- 2cm

Kolor	Kod
Black	5900000040967
Powder pink	5900000040974
Beige	5900000040981
Ecrú	5900000040998



SPODNIE DAMSKIE

BISMIN 2026

Kolor: Blue

Kod produktu: 3849-119-0904

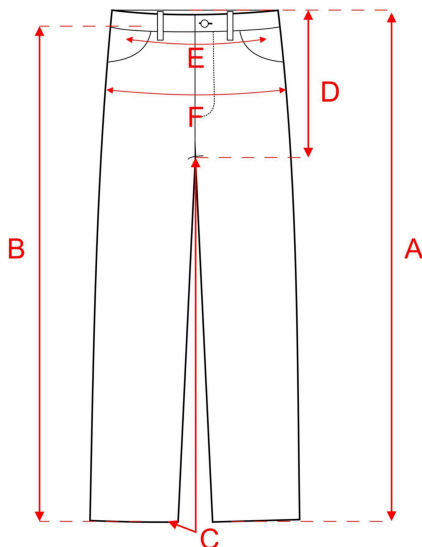
Dopasowany krój – prosta nogawka – denim o spranym wykończeniu – zapinane na logowany guzik i zamek – klasyczny fason z pięcioma kieszeniami – na tyłe haftowane logo na kieszeni i u dołu nogawek w kolorze brązu – naszywka brązowa w pasie.

Skład: 100% BAWĘLNA

	Rozmiar	26	27	28	29
A	Dł. całkowita	91 cm	92 cm	93 cm	94 cm
B	Dł. nogawki zew.	87 cm	88 cm	89 cm	90 cm
C	Dł. nogawki wew.	64 cm	65 cm	66 cm	67 cm
D	Stan	27 cm	28 cm	29 cm	30 cm
E	Obwód w pasie	74 cm	76 cm	78 cm	80 cm
F	Obwód w biodrach	112 cm	114 cm	116 cm	118 cm

Ubrania mierzone są na płasko, dlatego poszczególne wymiary mogą się różnić +/- 2cm

Kolor	Kod
Blue	5900000057217



SPODNIE DAMSKIE

APALO 2026

Kolor: Blue

Kod produktu: 3850-119-0904

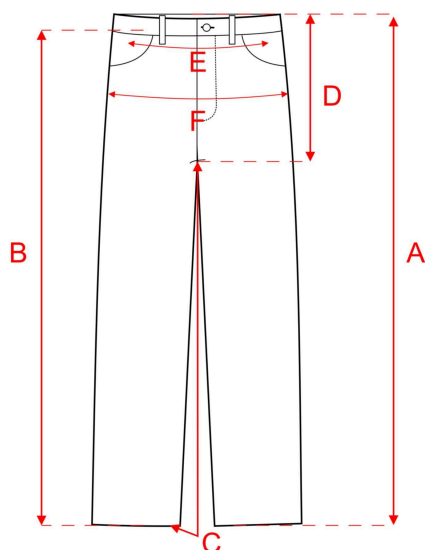
Denim krój relaxed fit z prostą nogawką - washed effect - model z klasycznymi kieszeniami - zapięcie na logowany guzik i zamek - dekoracyjne rozdzarcie i przetarcia na nogawce - naszywka logowana w kolorze różu - różowy kontrastowy haft na nogawkach na tyle

Skład: 100% BAWĘLNA

	Rozmiar	26	27	28	29
A	Dł. całkowita	107 cm	108 cm	109 cm	110 cm
B	Dł. nogawki zew.	103 cm	104 cm	105 cm	106 cm
C	Dł. nogawki wew.	81 cm	82 cm	83 cm	84 cm
D	Stan	27 cm	28 cm	29 cm	30 cm
E	Obwód w pasie	66 cm	68 cm	70 cm	72 cm
F	Obwód w biodrach	118 cm	120 cm	122 cm	124 cm

Ubrania mierzone są na płasko, dlatego poszczególne wymiary mogą się różnić +/- 2cm

Kolor	Kod
Blue	5900000071183



SPODNIE MĘSKIE

DAPI 2026

Kolor: Light blue

Kod produktu: 3851-119-0904

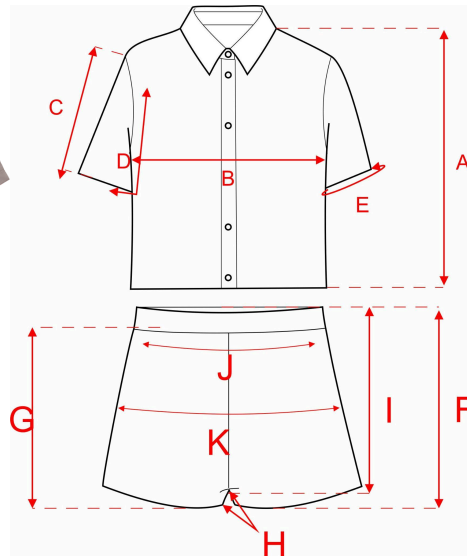
Denim o lekko zwężanym kroju – prosta linia nogawki – jasny denim o subtelnym efekcie distressed – klasyczny układ kieszeni – zapięcie na logowany guzik i zamek – subtelny haft z logo brandu

Skład: 98% BAWĘLNA, 2% ELASTAN

	Rozmiar	30	31	32	34
A	Dł. całkowita	96 cm	97 cm	98 cm	99 cm
B	Dł. nogawki zew.	91 cm	92 cm	93 cm	94 cm
C	Dł. nogawki wew.	67 cm	68 cm	69 cm	70 cm
D	Stan	26 cm	27 cm	28 cm	29 cm
E	Obwód w pasie	80 cm	82 cm	84 cm	86 cm
F	Obwód w biodrach	108 cm	110 cm	112 cm	114 cm

Ubrania mierzone są na płasko, dlatego poszczególne wymiary mogą się różnić +/- 2cm

Kolor	Kod
Light blue	5900000074252



KOMPLET DAMSKI

CLAINY 2026

Kolor: Black, Beige, Brown

Kod produktu: 3853-119-0904

Komplet: koszula + szorty - koszula o skróconym kroju - klasyczny kołnierzyk - zapięcie na metaliczne logowane napy - satynowy połysk - dół koszuli wykończony elastycznym ściągaczem - haftowane logo brandu w dopasowanym kolorze - szorty o luźniejszym kroju - elastyczna talia z wiązaniem regulowanym na stoper - haftowane logo z kolorze tkaniny

Skład: 95% PES, 5% SPANDEX

	Rozmiar	XS	S	M
A	Dł. całkowita	38 cm	39 cm	40 cm
B	Obwód klatki piersiowej	96 cm	98 cm	100 cm
C	Dł. rękawa zew.	23 cm	24 cm	25 cm
D	Dł. rękawa wew.	8 cm	9 cm	10 cm

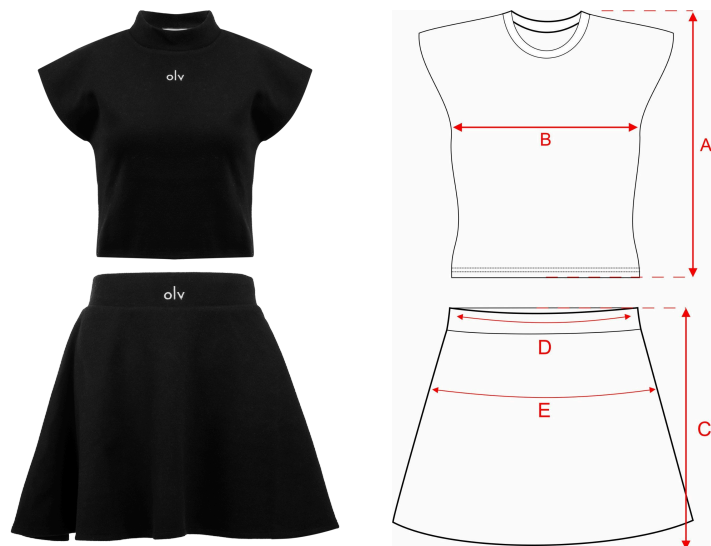
Ubrania mierzone są na płasko, dlatego poszczególne wymiary mogą się różnić +/- 2cm.

Skład: 95% PES, 5% SPANDEX

	Rozmiar	XS	S	M
E	Dł. całkowita	36 cm	37 cm	38 cm
F	Dł. nogawki zew.	31 cm	32 cm	33 cm
G	Dł. nogawki wew.	6 cm	7 cm	8 cm
H	Stan	34 cm	35 cm	36 cm
I	Obwód w talii (materiał rozciąga się do 24 cm)	68 cm	70 cm	72 cm
J	Obwód w biodrach	116 cm	118 cm	120 cm

Ubrania mierzone są na płasko, dlatego poszczególne wymiary mogą się różnić +/- 2cm

Kolor	Kod
Black	5900000052717
Beige	5900000052700
Brown	5900000052724



KOMPLET DAMSKI

FARI 2026

Kolor: Beige, Black

Kod produktu: 3854-89-0904

Top o skróconym kroju – krótki rękaw z wyraźnie zaznaczona linia ramion – dekolt ze stójką – na przodzie subtelne haftowane logo w kontrastowym kolorze – spódnica o lekko rozkloszowanym fasonie – długość mini – subtelny haft OLV w pasie – wysokogatunkowa dzianina

Skład: 100% BAWĘLNA

	Rozmiar	XS	S	M
A	Dł. całkowita	42 cm	43 cm	44 cm
B	Obwód w biuście (materiał rozciąga się do 26 cm)	84 cm	86 cm	88 cm

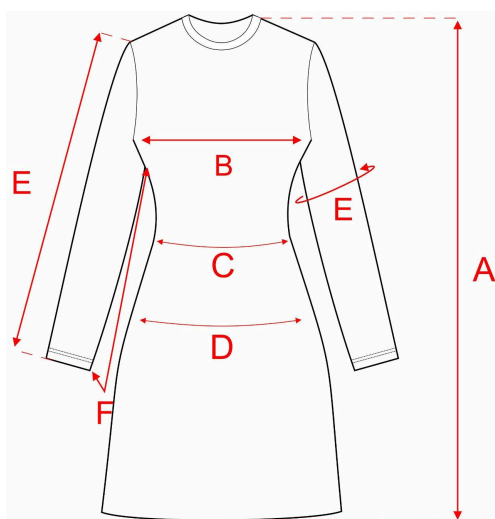
Ubrania mierzone są na płasko, dlatego poszczególne wymiary mogą się różnić +/- 2cm.

Skład: 100% BAWĘLNA

	Rozmiar	XS	S	M
C	Dł. całkowita	36 cm	37 cm	38 cm
D	Obwód w talii (materiał rozciąga się do 17 cm)	66 cm	68 cm	70 cm
E	Obwód w biodrach (materiał rozciąga się do 27 cm)	122 cm	124 cm	126 cm

Ubrania mierzone są na płasko, dlatego poszczególne wymiary mogą się różnić +/- 2cm.

Kolor	Kod
Beige	5900000053813
Black	5900000053820



SUKIENKA DAMSKA

PAM 2026

Kolor: Ecrú, Black, Brown

Kod produktu: 3855-89-0904

Dopasowany fason - długi rękaw - klasyczny zabudowany dekolt - ażurowa strukturalna faktura dzianiny - kontrolowany distressed look na całej sukience

Skład: 60% NYLON, 40% ACRYL

Rozmiar	XS	S	M
A Dł. całkowita	90 cm	91 cm	92 cm
B Obwód klatki piersiowej (materiał rozciąga się do 39 cm)	80 cm	82 cm	84 cm
C Obwód w talii (materiał rozciąga się do 29 cm)	64 cm	66 cm	68 cm
D Obwód w biodrach (materiał rozciąga się do 38 cm)	82 cm	84 cm	86 cm
E Dł. rękawa zew.	62 cm	63 cm	64 cm
F Dł. rękawa wew.	51 cm	52 cm	53 cm
G Obwód rękawa (materiał rozciąga się do 14 cm)	20 cm	22 cm	24 cm

Ubrania mierzone są na płasko, dlatego poszczególne wymiary mogą się różnić +/- 2cm.

Kolor	Kod
Ecrú	5900000055862
Black	5900000055879
Brown	5900000055886



SUKIENKA DAMSKA

DRASY 2026

Kolor: Black, Beige, Brown

Kod produktu: 3856-119-0904

Sukienka warstwowa - dopasowany krój - wewnętrzna część w formie krótkiej przylegającej sukienki na ramiączkach - zewnętrzna warstwa z długim rękawem i wydłużoną formą poniżej kolan - zabudowany dekolt - całość wykonana z transparentnej elastycznej siateczki - naszyte subtelne logo z nazwą brandu

SUKIENKA BAZOWA

Skład: 92% PES, 8% ELASTAN

	Rozmiar	XS	S	M
A	Dł. całkowita	70 cm	71 cm	72 cm
B	Obwód klatki piersiowej (materiał rozciąga się do 35 cm)	66 cm	68 cm	70 cm
C	Obwód w talii (materiał rozciąga się do 30 cm)	56 cm	58 cm	60 cm
D	Obwód w biodrach (materiał rozciąga się do 35 cm)	76 cm	78 cm	80 cm

Ubrania mierzone są na płasko, dlatego poszczególne wymiary mogą się różnić +/- 2cm.

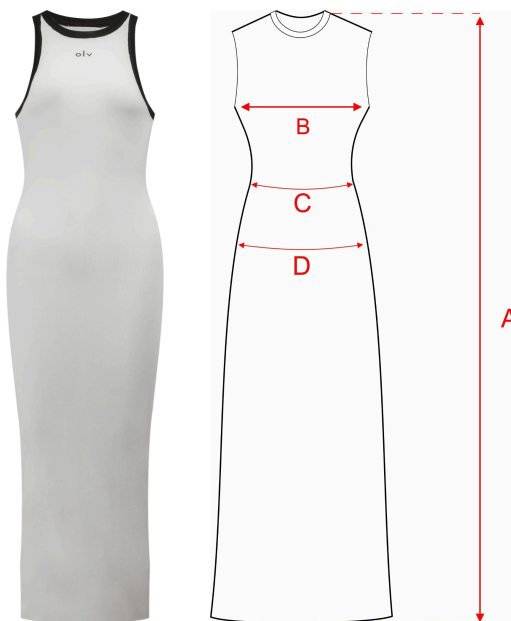
NARZUTKA

Skład: 92% PES, 8% ELASTAN

	Rozmiar	XS	S	M
A	Dł. całkowita	138 cm	139 cm	140 cm
B	Obwód klatki piersiowej (materiał rozciąga się do 40 cm)	76 cm	78 cm	80 cm
C	Obwód w talii (materiał rozciąga się do 30 cm)	56 cm	58 cm	60 cm
D	Obwód w biodrach (materiał rozciąga się do 36 cm)	84 cm	86 cm	88 cm
E	Dł. rękawa zew.	63 cm	64 cm	65 cm
F	Dł. rękawa wew.	51 cm	52 cm	53 cm
G	Obwód rękawa (materiał rozciąga się do 10 cm)	20 cm	20 cm	22 cm

Ubrania mierzone są na płasko, dlatego poszczególne wymiary mogą się różnić +/- 2cm.

Kolor	Kod
Black	5900000052786
Beige	5900000052793
Brown	5900000052809



SUKIENKA DAMSKA

MANUAL 2026

Kolor: White, Black, Brown

Kod produktu: 3857-69-0904

Przylegający krój - dekolot typu halter - prążkowana elastyczna dzianina - długość za kolano - kontrastowe wykończenie przy dekolcie - minimalistyczne kontrastowe logo wykonane metodą 3D

Skład: 100% WISKOZA

Rozmiar	XS	S	M
A Dł. całkowita	122 cm	123 cm	124 cm
B Obwód klatki piersiowej (materiał rozciąga się do 50 cm)	64 cm	66 cm	68 cm
C Obwód w talii (materiał rozciąga się do 44 cm)	48 cm	50 cm	52 cm
D Obwód w biodrach (materiał rozciąga się do 50 cm)	64 cm	66 cm	68 cm

Ubrania mierzone są na płasko, dlatego poszczególne wymiary mogą się różnić +/- 2cm.

Kolor	Kod
White	5900000052090
Black	5900000052106
Brown	5900000052113



SKARPETKI DAMSKIE

TAIING 2026

Kolor: Light beige, Dark beige, Black, Brown

Kod produktu: 3858-9,99-0904

Skarpetki typu stopki - minimalistyczny krój - nisko wycięta linia - elastyczna, miękka dzianina - subtelne logo OLV

Skład: 68% BAWĘŁNA, 29% NYLON, 3% SPANDEX

Rozmiar	36-40
---------	-------

Ubrania mierzone są na płasko, dlatego poszczególne wymiary mogą się różnić +/- 2cm.

Kolor	36-40
Light beige	5900000050799
Dark beige	5900000050805
Black	5900000050812
Brown	5900000050829



BUTY DAMSKIE

ANAPEO 2026

Kolor: Beige

Kod produktu: 3859-119-0904

Klasyczna sportowa sylwetka - inspirowane stylem vintage - niska cholewka - smukła linia -
kontrastowe detale - płaska, gumowa podeszwa - subtelne logowania brandu

Rozmiar	36	37	38	39	40
Dł. wkładki	23,3 cm	23,9 cm	24,6 cm	25,3 cm	25,9 cm

Ubrania mierzone są na płasko, dlatego poszczególne wymiary mogą się różnić +/- 2cm

Kolor	Kod
Beige	5900000054650



BUTY DAMSKIE

VOSHERY 2026

Kolor: Black+white

Kod produktu: 3860-119-0904

Buty o niskim profilu - sportowo - miejska estetyka - wyraźny akcent retro - kontrastowa cholewka łącząca czerń z jasnymi detalami - model osadzony na solidnej gumowej podszewie w wyraźnym bieżniku - subtelne logowania brandu

Rozmiar	36	37	38	39	40
Dł. wkładki	23,3 cm	23,9 cm	24,6 cm	25,3 cm	25,9 cm

Ubrania mierzone są na płasko, dlatego poszczególne wymiary mogą się różnić +/- 2cm

Kolor	Kod
Black+white	5900000054827