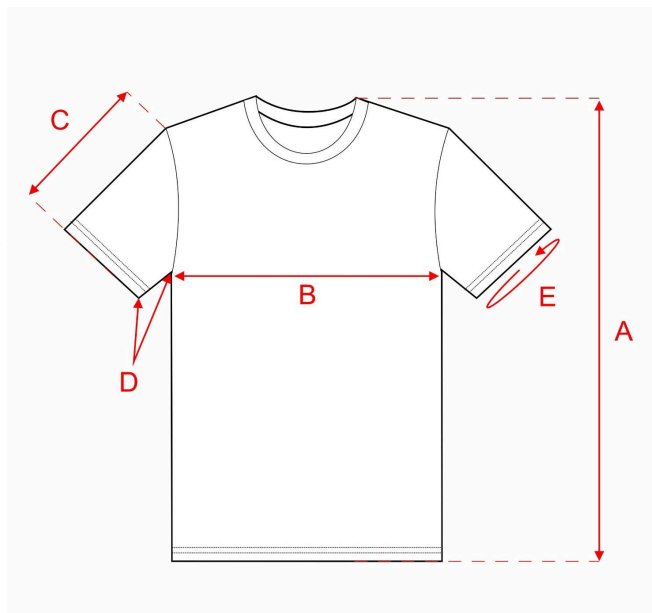


NEW COLLECTION

SPRING 2026 - DROP 15

07/05/2026



BLUZKA DAMSKA

LAMELLA 2026

Kolor: Black, Ecrú

Kod produktu: 3906-39-0705

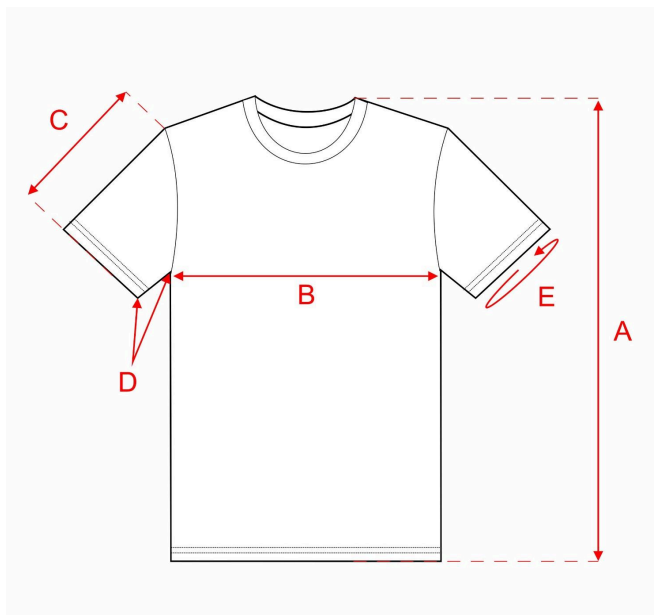
Klasyczny krój - dopasowana forma - elastyczna dzianina - charakterystyczny prążek - pogłębiony okrągły dekolt - dekolt wykończony szerszym ściągaczem - krótki rękaw - kontrastowe hafty na dekolcie i rękawku

Skład: 92% BAWĘLNA, 8% ELASTAN

	Rozmiar	XS	S	M
A	Dł. całkowita	56 cm	57 cm	58 cm
B	Obwód w klatce piersiowej (materiał rozciąga się do 44 cm)	68 cm	70 cm	72 cm
C	Dł. rękawa zew.	13 cm	14 cm	15 cm
D	Dł. rękawa wew.	2 cm	3 cm	4 cm
E	Obwód rękawa (materiał rozciąga się do 16 cm)	24 cm	26 cm	28 cm

Ubrania mierzone są na płasko, dlatego poszczególne wymiary mogą się różnić +/- 2cm

Kolor	Kod
Black	5900000023885
Ecrú	5900000023892



T-SHIRT DAMSKI

ALEXA 2026

Kolor: Ecrú, Black, Beige

Kod produktu: 3907-39-0705

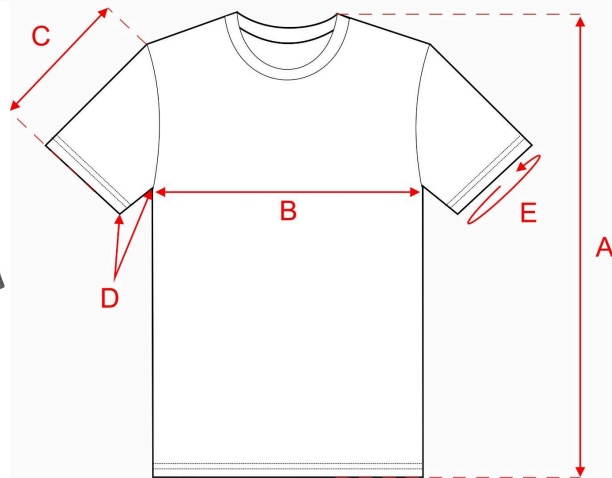
Klasyczny fason - dopasowany krój - krótki rękaw - okrągły dekolt wykończony lamówką - na przodzie ozdobna skórkowa naszywka z nazwą brandu z koronkową ramką - proste wykończenie dołu

Skład: 95% BAWĘLNA, 5% ELASTAN

	Rozmiar	S	M	L
A	Dł. całkowita	55 cm	56 cm	57 cm
B	Obwód w klatce piersiowej (materiał rozciąga się do 55 cm)	86 cm	88 cm	90 cm
C	Dł. rękawa zew.	14 cm	15 cm	16 cm
D	Dł. rękawa wew.	2 cm	3 cm	4 cm
E	Obwód rękawa (materiał rozciąga się do 23 cm)	30 cm	32 cm	34 cm

Ubrania mierzone są na płasko, dlatego poszczególne wymiary mogą się różnić +/- 2cm

Kolor	Kod
Ecrú	5900000065069
Black	5900000065076
Beige	5900000065083



T-SHIRT DAMSKI

TAIST 2026

Kolor: Light grey, Dark grey, Pink, Ecrú

Kod produktu: 3908-59-0705

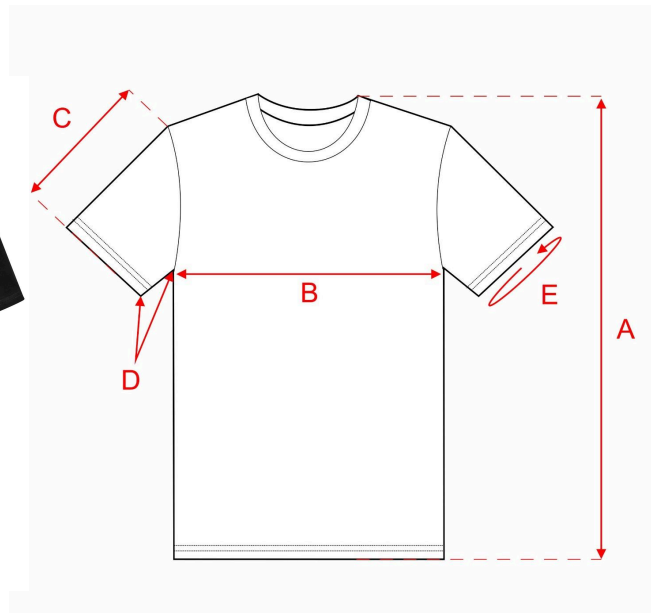
Fason regular - okrągły dekolt - szerszy rękaw z obniżoną linią ramion - na przodzie kontrastowy nadruk OLAVOGA - na tyle większy nadruk z grafiką oraz nazwą brandu - proste wykończenie dołu - zastosowany washed effect

Skład: 100% BAWĘLNA

	Rozmiar	UNI
A	Dł. całkowita	64 cm
B	Obwód w klatce piersiowej (materiał rozciąga się do 28 cm)	114 cm
C	Dł. rękawa zew.	18 cm
D	Dł. rękawa wew.	13 cm
E	Obwód rękawa (materiał rozciąga się do 11 cm)	38 cm

Ubrania mierzone są na płasko, dlatego poszczególne wymiary mogą się różnić +/- 2cm

Kolor	Kod
Light grey	5900000055428
Dark grey	5900000055442
Pink	5900000055435
Ecrú	5900000055459



T-SHIRT MĘSKI

BUDSI 2026

Kolor: Black, Ecrú

Kod produktu: 3909-69-0705

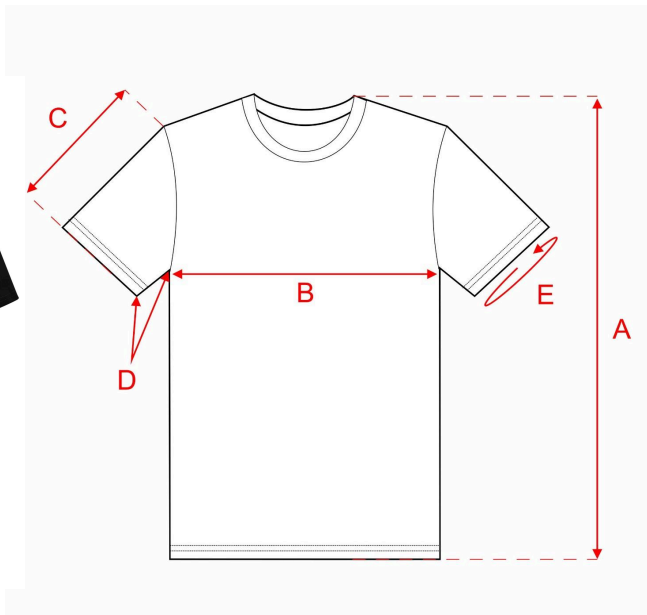
Krój regular - okrągły dekolt wykończony ściągaczem - krótki rękaw - na przodzie logo brandu i napisem Essential wykonany metodą 3D z paternem monogramu wewnątrz - tył zdobi pionowe strukturalne OLAVOGA wykonane tą samą metodą 3D - proste wykończenie dołu

Skład: 97% BAWĘLNA, 3% ELASTAN

	Rozmiar	S	M	L	XL
A	Dł. całkowita	67 cm	68 cm	69 cm	70 cm
B	Obwód w klatce piersiowej (materiał rozciąga się do 35 cm)	114 cm	116 cm	118 cm	120 cm
C	Dł. rękawa zew.	20 cm	21 cm	22 cm	23 cm
D	Dł. rękawa wew.	7 cm	8 cm	9 cm	10 cm
E	Obwód rękawa (materiał rozciąga się do 16 cm)	32 cm	34 cm	36 cm	38 cm

Ubrania mierzone są na płasko, dlatego poszczególne wymiary mogą się różnić +/- 2cm

Kolor	Kod
Black	5900000060842
Ecrú	5900000060859



T-SHIRT MĘSKI

NOER 2026

Kolor: Ecrú, Black

Kod produktu: 3910-69-0705

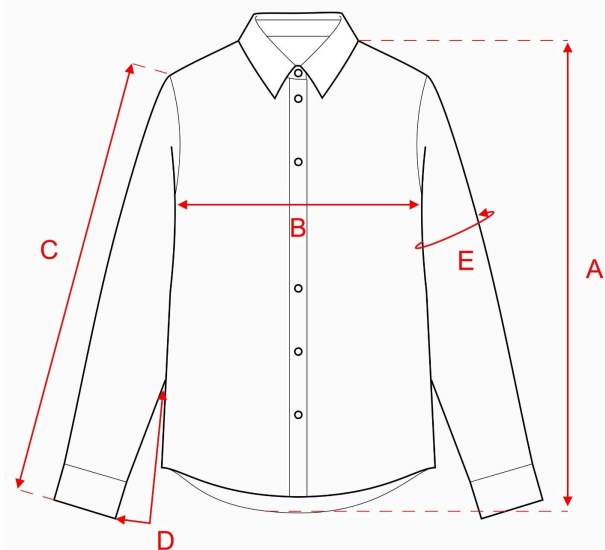
Fason regular - okrągły dekolt wykończony ściągaczem - krótki rękaw - mały nadruk graficzny z nazwą brandu na piersi - tył zdobi duży kolorowy nadruk graficzny z logo OLAVOGA i napisem CASA BLANCA - proste wykończenie dołu

Skład: 97% BAWĘLNA, 3% ELASTAN

	Rozmiar	M	L	XL
A	Dł. całkowita	72 cm	73 cm	74 cm
B	Obwód w klatce piersiowej (materiał rozciąga się do 14 cm)	108 cm	110 cm	112 cm
C	Dł. rękawa zew.	22 cm	23 cm	24 cm
D	Dł. rękawa wew.	12 cm	13 cm	14 cm
E	Obwód rękawa (materiał rozciąga się do 6 cm)	34 cm	36 cm	38 cm

Ubrania mierzone są na płasko, dlatego poszczególne wymiary mogą się różnić +/- 2cm

Kolor	Kod
Ecrú	5900000052441
Black	5900000052458



KOSZULA MĘSKA

DEJCH 2026

Kolor: Black, White, Khaki

Kod produktu: 3911-89-0705

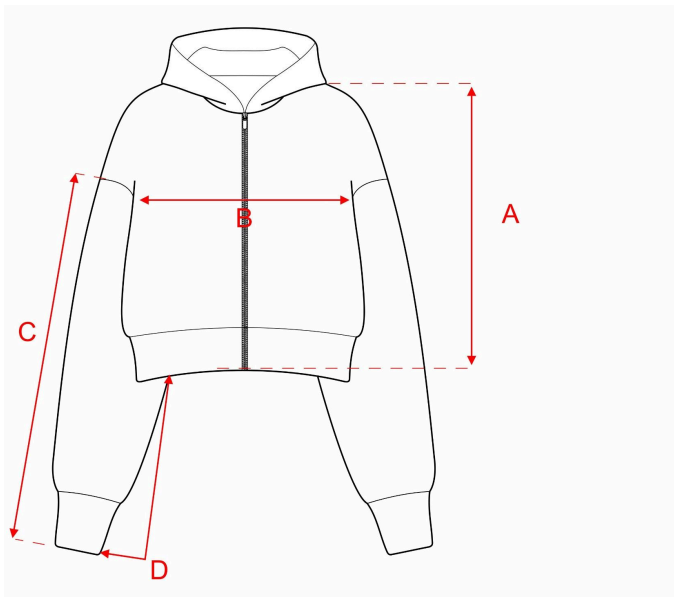
Slimowany krój - klasyczny kołnierzyk - zapięcie na guziki z małym logo - długi rękaw zakończony mankietem zapinanym na guziki - tył wykończony karczkiem podkreślający koszulowy fason - na piersi ozdobne nadruki, złota blaszka OLV oraz skórzana naszywka z metalowym akcentem - zaokrąglony dół

Skład: 100% BAWĘLNA

	Rozmiar	M	L	XL
A	Dł. całkowita	77 cm	78 cm	79 cm
B	Obwód w klatce piersiowej	112 cm	114 cm	116 cm
C	Dł. rękawa zew.	66 cm	67 cm	68 cm
D	Dł. rękawa wew.	52 cm	53 cm	54 cm
E	Obwód rękawa	32 cm	34 cm	36 cm

Ubrania mierzone są na płasko, dlatego poszczególne wymiary mogą się różnić +/- 2cm

Kolor	Kod
Black	5900000052465
White	5900000052472
Khaki	5900000052489



BLUZA DAMSKA

PADSUI 2026

Kolor: Pink, Grey, Ecrú, Black

Kod produktu: 3912-69-0705

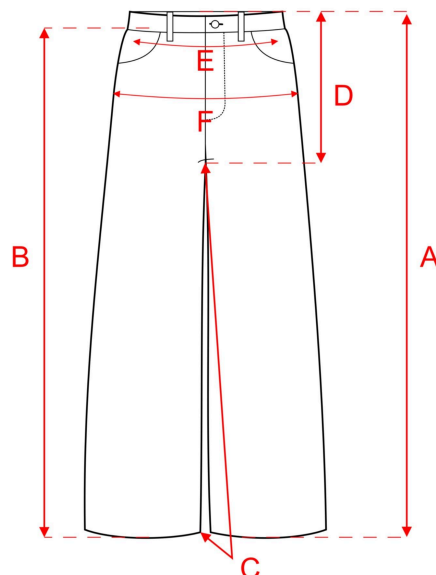
Model o skróconym kroju - bawełna o gramaturze 320 g - zapinana na metalowy suwak z ozdobnym pullerem - długie rękawy z pionowym cięciem o obniżonej linii ramion zakończone ściągaczami - obszerny kaptur - na tyle naszywka w tonalnym kolorze z logo OLV - dół wykończony ściągaczem

Skład: 100% BAWĘLNA

	Rozmiar	XS	S	M
A	Dł. całkowita	41 cm	42 cm	43 cm
B	Obwód w klatce piersiowej (materiał rozciąga się do 24 cm)	100 cm	102 cm	104 cm
C	Dł. rękawa zew.	64 cm	65 cm	66 cm
D	Dł. rękawa wew.	42 cm	43 cm	44 cm

Ubrania mierzone są na płasko, dlatego poszczególne wymiary mogą się różnić +/- 2cm

Kolor	Kod
Pink	5900000053837
Grey	5900000053844
Ecrú	5900000053851
Black	5900000053868



SPODNIĘ DAMSKIE

BALTIS 2026

Kolor: White

Kod produktu: 3913-119-0705

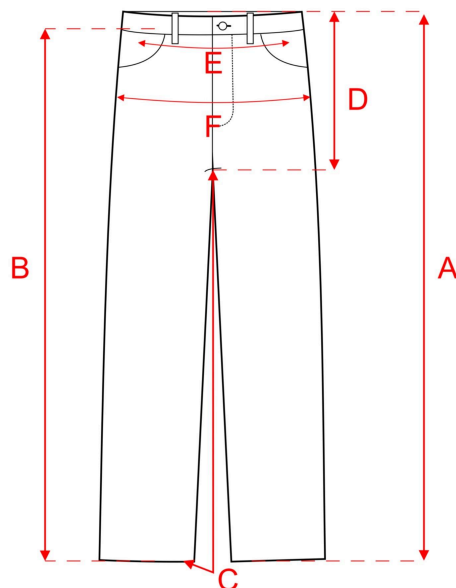
Fason wide leg - model z wyższym stanem - zapinane na suwak i logowany guzik - na przodzie dekoracyjne dziury i przetarcia podszyte ozdobną koronką - klasyczny układ kieszeni - szlufki w pasie - przy pasku ozdobna różowa metka z logo - na tyle nogawek różowy haft OLAVOGA

Skład: 100% BAWĘŁNA

	Rozmiar	26	27	28	29
A	Dł. całkowita	101 cm	102 cm	103 cm	104 cm
B	Dł. nogawki zew.	97 cm	98 cm	99 cm	100 cm
C	Dł. nogawki wew.	78 cm	79 cm	80 cm	81 cm
D	Stan	27 cm	28 cm	29 cm	30 cm
E	Obwód w pasie	68 cm	70 cm	72 cm	74 cm
F	Obwód w biodrach	108 cm	110 cm	112 cm	114 cm

Ubrania mierzone są na płasko, dlatego poszczególne wymiary mogą się różnić +/- 2cm

Kolor	Kod
White	5900000071169



SPODNIE MĘSKIE

DANITY 2026

Kolor: White

Kod produktu: 3914-89-0705

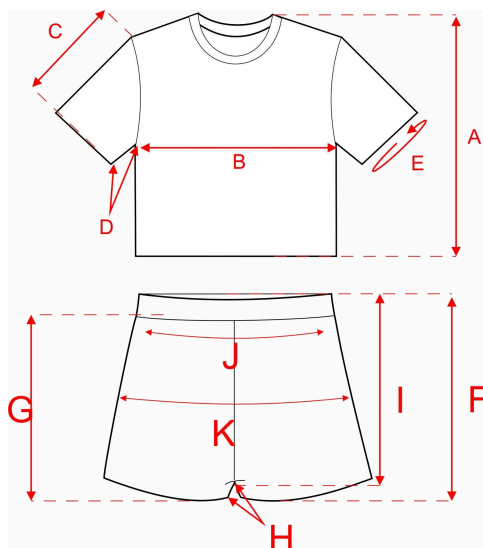
Model o kroju slim - klasyczny stan - zapinany na logowane guziki - klasyczny układ kieszeni - na przodzie przetarcia z postrzępionym wykończeniem - na tyle beżowa skórka z wytłoczonym logo - kontrastowy haft brandu nad kieszonką

Skład: 98% BAWĘLNA, 2% ELASTAN

	Rozmiar	30	31	32	34
A	Dł. całkowita	92 cm	93 cm	94 cm	95 cm
B	Dł. nogawki zew.	88 cm	89 cm	90 cm	91 cm
C	Dł. nogawki wew.	68 cm	69 cm	70 cm	71 cm
D	Stan	25 cm	26 cm	27 cm	28 cm
E	Obwód w pasie	70 cm	72 cm	74 cm	76 cm
F	Obwód w biodrach	100 cm	102 cm	104 cm	106 cm

Ubrania mierzone są na płasko, dlatego poszczególne wymiary mogą się różnić +/- 2cm

Kolor	Kod
White	5900000074146



KOMPLET DAMSKI

STELO 2026

Kolor: Black, Ecrú, Grey

Kod produktu: 3915-89-0705

Komplet wykonany z wysokogatunkowej bawełny - góra o skróconym, luźnym kroju - okrągły dekolt wykończony ściągaczem - krótki szeroki rękaw - obniżona linia ramion - na przodzie nadruk z efektem holo z typografią i logo brandu - dół w formie szortów - elastyczny pas z regulacją na troczki - małe logo OLAVOGA na nogawce - kieszenie wpuszczane z listewką - brzegi kompletu wykończone na surowo

Skład: 100% BAWĘLNA

	Rozmiar	XS	S	M
A	Dł. całkowita	54 cm	55 cm	56 cm
B	Obwód klatki piersiowej (materiał rozciąga się do 23 cm)	114 cm	116 cm	118 cm
C	Dł. rękawa zew.	20 cm	21 cm	22 cm
D	Dł. rękawa wew.	5 cm	6 cm	7 cm

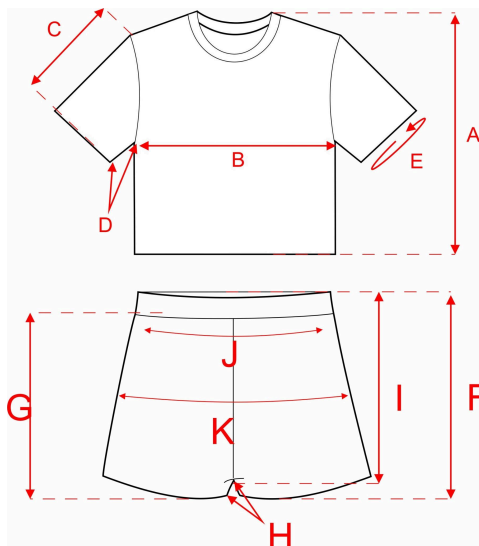
Ubrania mierzone są na płasko, dlatego poszczególne wymiary mogą się różnić +/- 2cm.

Skład: 100% BAWĘLNA

	Rozmiar	XS	S	M
E	Dł. całkowita	31 cm	32 cm	33 cm
F	Dł. nogawki zew.	26 cm	27 cm	28 cm
G	Dł. nogawki wew.	6 cm	7 cm	8 cm
H	Stan	33 cm	34 cm	35 cm
I	Obwód w talii (materiał rozciąga się do 22 cm)	56 cm	58 cm	60 cm
J	Obwód w biodrach (materiał rozciąga się do 24 cm)	102 cm	104 cm	106 cm

Ubrania mierzone są na płasko, dlatego poszczególne wymiary mogą się różnić +/- 2cm

Kolor	Kod
Black	5900000053967
Ecru	5900000053974
Grey	5900000053981



KOMPLET DAMSKI

RETRO 2026

Kolor: Brown, Black, Pink

Kod produktu: 3916-89-0705

Komplet dzianinowy składający się z topu i szortów - góra o pudełkowym krótszym kroju - okrągły dekolt wykończony ściągaczem - krótki rękaw z obniżoną linią ramion - na piersi ozdobna aplikacja OLV z haftem - dół wykończony ściąganiem ze stoperami - szorty z elastycznym pasem - luźna nogawka - aplikacja OLV - kieszenie w szwie oraz naszywana kieszka na tyle

Skład: 80% BAWĘŁNA, 20% PES

	Rozmiar	XS	S	M
A	Dł. całkowita	49 cm	50 cm	51 cm
B	Obwód klatki piersiowej (materiał rozciąga się do 24 cm)	124 cm	126 cm	128 cm
C	Dł. rękawa zew.	8 cm	9 cm	10 cm
D	Dł. rękawa wew.	3 cm	4 cm	5 cm

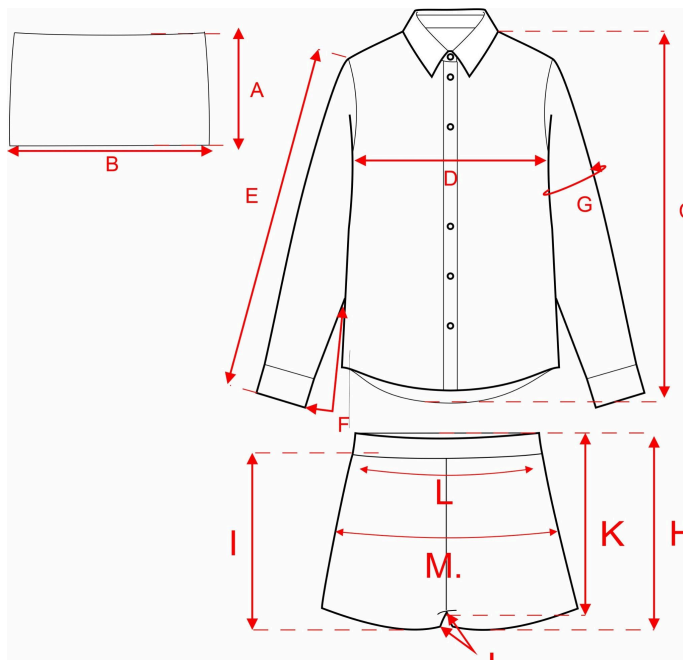
Ubrania mierzone są na płasko, dlatego poszczególne wymiary mogą się różnić +/- 2cm.

Skład: 80% BAWĘLNA, 20% PES

	Rozmiar	XS	S	M
E	Dł. całkowita	34 cm	35 cm	36 cm
F	Dł. nogawki zew.	30 cm	31 cm	32 cm
G	Dł. nogawki wew.	7 cm	8 cm	9 cm
H	Stan	29 cm	30 cm	31 cm
I	Obwód w talii (materiał rozciąga się do 27 cm)	62 cm	64 cm	66 cm
J	Obwód w biodrach (materiał rozciąga się do 27 cm)	112 cm	114 cm	116 cm

Ubrania mierzone są na płasko, dlatego poszczególne wymiary mogą się różnić +/- 2cm

Kolor	Kod
Brown	5900000045344
Black	5900000045351
Pink	5900000045375



KOMPLET DAMSKI

RAIYA 2026

Kolor: Pink, Blue, Grey

Kod produktu: 3917-89-0705

KOSZULA

Luźny fason - klasyczny kołnierzyk - zapięcie na guziki - długie rękawy zakończone mankietami - dół koszuli zakończony na prosto i wydłużony z tyłu - na rękawie subtelny haft wykonany czcionką pisaną w kontrastowym kolorze

TOP

Krótki top typu bandeau - model bez ramiączek - elastyczne marszczenie wykończone falbanką na górze i dole

SPODENKI

Wysoki stan - elastyczny pas z marszczonym wykończeniem u góry - luźna szeroka nogawka

KOSZULA

Skład: 100% PES

	Rozmiar	S	M	L
A	Dł. całkowita	87 cm	88 cm	89 cm
B	Obwód klatki piersiowej	110 cm	112 cm	114 cm
C	Dł. rękawa zew.	59 cm	60 cm	61 cm
D	Dł. rękawa wew.	44 cm	45 cm	46 cm

Ubrania mierzone są na płasko, dlatego poszczególne wymiary mogą się różnić +/- 2cm.

TOP

Skład: 100% PES

	Rozmiar	S	M	L
A	Dł. całkowita	19 cm	20 cm	21 cm
B	Obwód klatki piersiowej (materiał rozciąga się do 19 cm)	70 cm	72 cm	74 cm

Ubrania mierzone są na płasko, dlatego poszczególne wymiary mogą się różnić +/- 2cm.

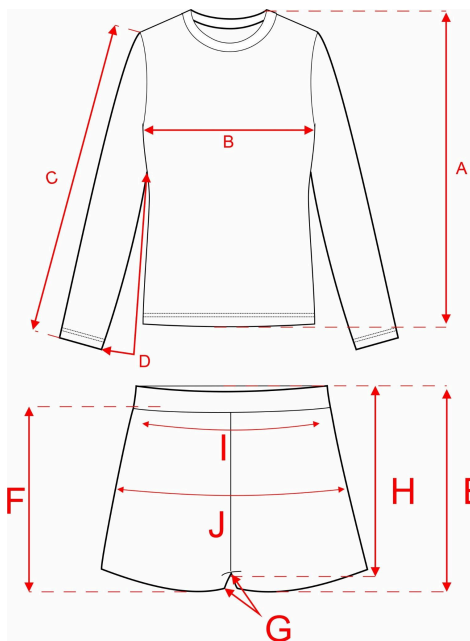
SPODENKI

Skład: 100% PES

	Rozmiar	S	M	L
E	Dł. całkowita	43 cm	44 cm	45 cm
F	Dł. nogawki zew.	36 cm	37 cm	38 cm
G	Dł. nogawki wew.	10 cm	11 cm	12 cm
H	Stan	35 cm	36 cm	37 cm
I	Obwód w talii (materiał rozciąga się do 20 cm)	64 cm	66 cm	68 cm
J	Obwód w biodrach	126 cm	128 cm	130 cm

Ubrania mierzone są na płasko, dlatego poszczególne wymiary mogą się różnić +/- 2cm.

Kolor	Kod
Pink	5900000059853
Blue	5900000059877
Grey	5900000059860



KOMPLET DAMSKI

WEST 2026

Kolor: Cream, Grey, Peach

Kod produktu: 3918-89-0705

Komplet składający się z bluzy i spodenek - góra o skróconym fasonie - okrągły dekolt - długie rękawy zakończone ściągaczem - obniżona linia ramion - tonalne haftowane logo brandu z hasłem Made to be seen - dół wykończony na prosto - szorty z wysokim stanem - szeroki modelujący pas - luźny fason - zaokrąglony dół wykończony lamówką - dłuższy tył - wsuwane kieszenie oraz naszywane kieszenie na tyle - tonalny haft OLAVOGA

Skład: 80% BAWĘLNA, 20% PES

	Rozmiar	S	M	L
A	Dł. całkowita	44 cm	45 cm	46 cm
B	Obwód klatki piersiowej (materiał rozciąga się do 25 cm)	118 cm	120 cm	122 cm
C	Dł. rękawa zew.	52 cm	53 cm	54 cm
D	Dł. rękawa wew.	40 cm	41 cm	42 cm

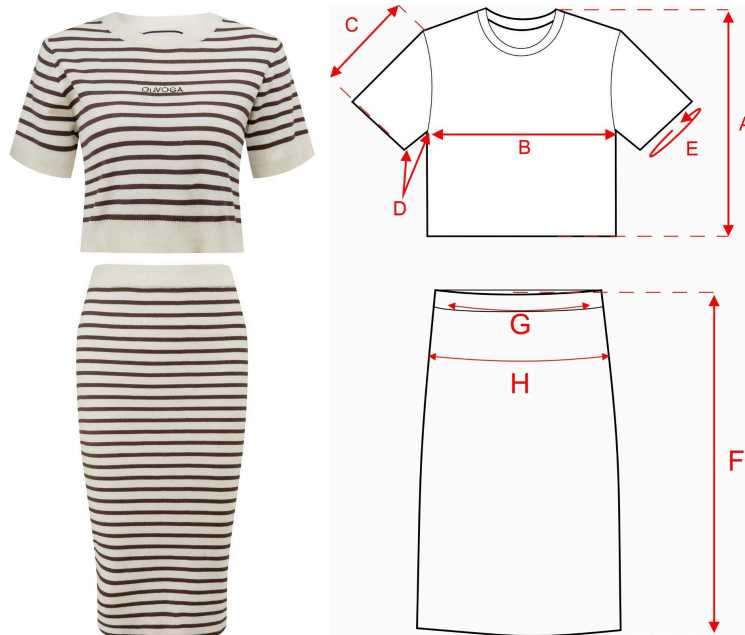
Ubrania mierzone są na płasko, dlatego poszczególne wymiary mogą się różnić +/- 2cm.

Skład: 80% BAWĘLNA, 20% PES

	Rozmiar	S	M	L
E	Dł. całkowita	37 cm	38 cm	39 cm
F	Dł. nogawki zew.	31 cm	32 cm	33 cm
G	Dł. nogawki wew.	12 cm	13 cm	14 cm
H	Stan	32 cm	33 cm	34 cm
I	Obwód w talii (materiał rozciąga się do 28 cm)	62 cm	64 cm	66 cm
J	Obwód w biodrach (materiał rozciąga się do 30 cm)	118 cm	120 cm	122 cm

Ubrania mierzone są na płasko, dlatego poszczególne wymiary mogą się różnić +/- 2cm

Kolor	Kod
Cream	5900000057293
Grey	5900000057309
Peach	5900000057316



KOMPLET DAMSKI

SATINA 2026

Kolor: Black, Amaranth, Grey, Brown, Blue

Kod produktu: 3919-89-0705

Komplet składający się z topu i spódnicy - góra o krótszym kroju - okrągły dekolt - krótki rękaw - dekolt, dół oraz rękawy wykończone kontrastowym ściągaczem - na przodzie subtelne logo OLAVOGA - dół midi o ołówkowym kroju - wyższy stan - przyjemna w dotyku tkanina

Skład: 97% BAWĘLNA, 3% PES

	Rozmiar	XS	S	M
A	Dł. całkowita	42 cm	43 cm	44 cm
B	Obwód klatki piersiowej (materiał rozciąga się do 56 cm)	86 cm	88 cm	90 cm
C	Dł. rękawa zew.	20 cm	21 cm	22 cm
D	Dł. rękawa wew.	6 cm	7 cm	8 cm

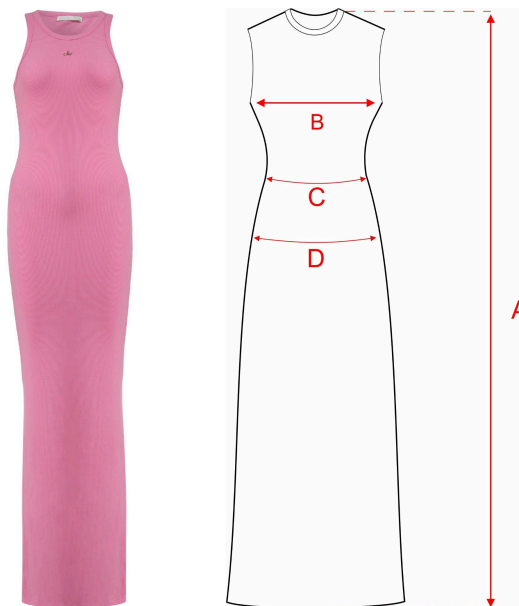
Ubrania mierzone są na płasko, dlatego poszczególne wymiary mogą się różnić +/- 2cm.

Skład: 97% BAWĘLNA, 3% PES

	Rozmiar	XS	S	M
A	Dł. całkowita	68 cm	69 cm	70 cm
B	Obwód w talii (materiał rozciąga się do 32 cm)	54 cm	56 cm	58 cm
C	Obwód w biodrach (materiał rozciąga się do 54 cm)	80 cm	82 cm	84 cm

Ubrania mierzone są na płasko, dlatego poszczególne wymiary mogą się różnić +/- 2cm

Kolor	Kod
Black	5900000045481
Amaranth	5900000045498
Grey	5900000045504
Brown	5900000045511
Blue	5900000045528



SUKIENKA DAMSKA

DULISE 2026

Kolor: Black, Yellow, Pink

Kod produktu: 3920-69-0705

Model o fasonie maxi bodycon - okrągły dekolt - szerokie wycięcia przy ramionach - rozcięcia u dołu z boku - na przodzie subtelny metalowy detal OLV

Skład: 95% BAWĘLNA, 5% SPANDEX

	Rozmiar	XS	S	M
A	Dł. całkowita	144 cm	145 cm	146 cm
B	Obwód klatki piersiowej (materiał rozciąga się do 50 cm)	58 cm	60 cm	62 cm
C	Obwód w talii (materiał rozciąga się do 42 cm)	54 cm	56 cm	58 cm
D	Obwód w biodrach (materiał rozciąga się do 45 cm)	68 cm	70 cm	72 cm

Ubrania mierzone są na płasko, dlatego poszczególne wymiary mogą się różnić +/- 2cm.

Kolor	Kod
Black	5900000054520
Yellow	5900000054537
Pink	5900000054544



KOMPLET BIELIZNY DAMSKIEJ

INTIMACY 2026

Kolor: Black

Kod produktu: 3921-69-0705

Miękki biustonosz o trójkątnym kroju - cienkie regulowane ramiączka - pod biustem i w pasie szeroka elastyczna taśma - majtki w wysokim stanie - mocno wycięty fason - przód wykończony pionowymi przeszyciami - komplet wykończony lamówką - naszyte metki z logo brandu

Skład: 80% NYLON, 14% ELASTAN, 6% WISKOZA

	Rozmiar	S	M	L
A	Dł. całkowita	25 cm	26 cm	27 cm
B	Obwód w biuście (materiał rozciąga się do 33 cm)	62 cm	64 cm	66 cm

Ubrania mierzone są na płasko, dlatego poszczególne wymiary mogą się różnić +/- 2cm.

Skład: 80% NYLON, 14% ELASTAN, 6% WISKOZA

	Rozmiar	S	M	L
E	Dł. całkowita	34 cm	35 cm	36 cm
F	Obwód w talii (materiał rozciąga się do 25 cm)	58 cm	60 cm	62 cm

Ubrania mierzone są na płasko, dlatego poszczególne wymiary mogą się różnić +/- 2cm.

Kolor	Kod
Black	5900000077147



BUTY DAMSKIE

HALO 2026

Kolor: White, Black, Beige

Kod produktu: 3924-89-0705

Model z zaokrąglonym noskiem - klasyczne sznurowanie - grubsza podeszwa typu platforma - bieżnikowany spód - z boku ozdobny, metalowy detal z logo OLV - na języku wytłoczona subtelna nazwa brandu - tył wykończony metalicznym elementem w złotym kolorze

Rozmiar	36	37	38	39	40	41
Dł. wkładki	24 cm	24,7 cm	25,3 cm	26 cm	26,6 cm	27,3 cm

Ubrania mierzone są na płasko, dlatego poszczególne wymiary mogą się różnić +/- 2cm

Kolor	Kod
White	5900000032573
Black	5900000032566
Beige	5900000032580



BUTY MĘSKIE

SUPRA 2026

Kolor: Ecrú

Kod produktu: 3925-109-0705

Sneakersy z zaokrąglonym noskiem - klasyczne sznurowanie - lekko usztywniony zapiętek - cholewka wykończona panelowymi przeszyciami - duży nadruk OLAVOGA w formie graffiti na boku - grubsza profilowana podeszwa z bieżnikowanym spodem

Rozmiar	41	42	43	44	45
Dł. wkładki	27,3 cm	27,9 cm	28,6 cm	29,3 cm	29,9 cm

Ubrania mierzone są na płasko, dlatego poszczególne wymiary mogą się różnić +/- 2cm

Kolor	Kod
Ecrú	5900000042930