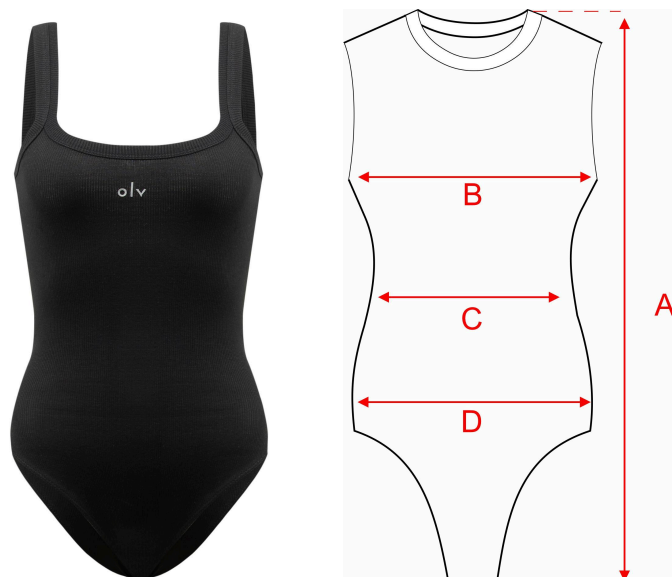


# **NEW COLLECTION**

SPRING 2026 - DROP 14

23/04/2026



## BODY DAMSKIE

### AKOPI 2026

Kolor: Black, Ecrú, Grey, Khaki

Kod produktu: 3885-39-2304

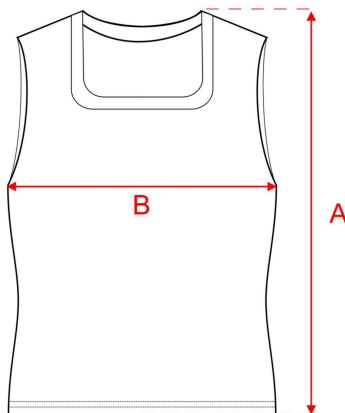
Dopasowany model - minimalistyczny krój - góra na szerszych ramiączkach - głęboki delikatnie zaokrąglony dekolt - subtelnie modeluje talię - na froncie znajduje się subtelne logo OLV - body zapinane na napy.

Skład: 95% BAWĘLNA, 5% LYCRA

	Rozmiar	S	M	L
A	Dł. całkowita	72 cm	73 cm	74 cm
B	Obwód w klatce piersiowej (materiał rozciąga się do 35 cm)	52 cm	54 cm	56 cm
C	Obwód w talii (materiał rozciąga się do 30 cm)	48 cm	50 cm	52 cm
D	Obwód w biodrach (materiał rozciąga się do 30 cm)	60 cm	62 cm	64 cm

Ubrania mierzone są na płasko, dlatego poszczególne wymiary mogą się różnić +/- 2cm

Kolor	Kod
Black	5900000053752
Ecrú	5900000053769
Grey	5900000053776
Khaki	5900000053783



## TOP DAMSKI

### STONY TOP 2026

Kolor: Black, Ecrú, Khaki, Graphite

Kod produktu: 3886-39-2304

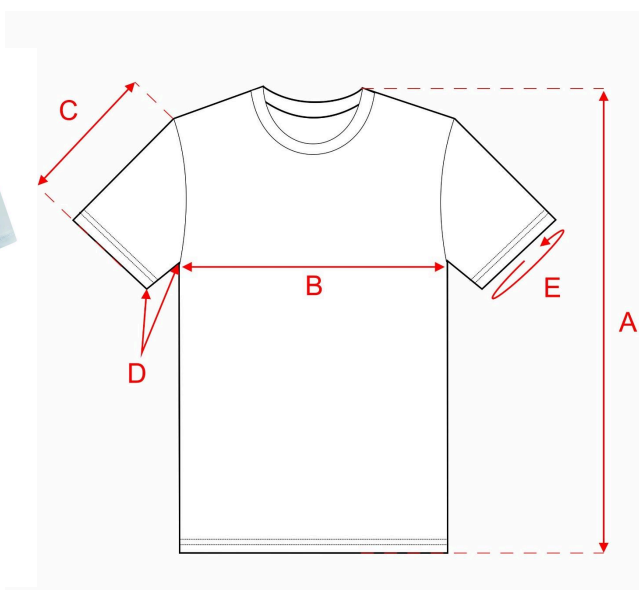
Dopasowany, kobiecy krój - zabudowany, lekko zaokrąglony dekolt - wysokogatunkowa bawełna - subtelne logo OLV na froncie wykonane z kryształków - przeszycie na plecach optycznie modelujące sylwetkę - uniwersalny charakter.

**Skład: 100% BAWĘLNA**

Rozmiar	XS	S	M
Dł. całkowita	50 cm	51 cm	52 cm
Obwód w białosci (materiał rozciąga się do 33 cm)	58 cm	60 cm	62 cm

Ubrania mierzone są na płasko, dlatego poszczególne wymiary mogą się różnić +/- 2cm

Kolor	Kod
Black	5900000053691
Ecrú	5900000053707
Khaki	5900000053714
Graphite	5900000053721



## T-SHIRT DAMSKI

### BASTU 2026

Kolor: Ecrú, Black, Olive, Pink, Light mint

Kod produktu: 3887-39-2304

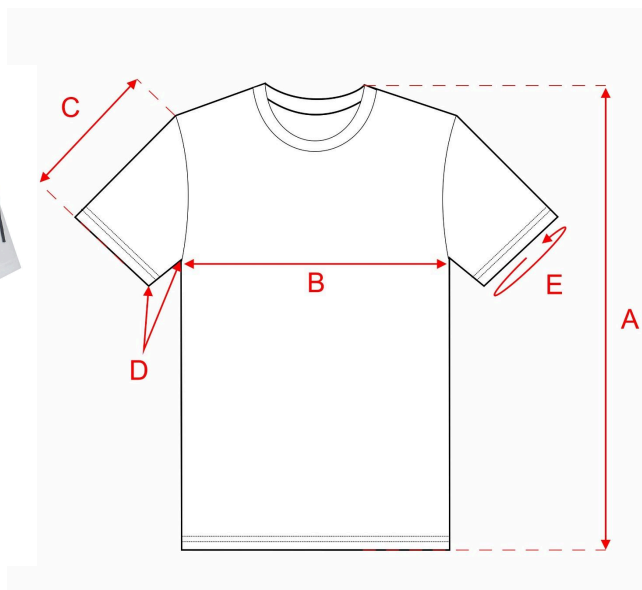
Fason slim fit - zachowany w estetyce basic premium - klasyczny krótki rękaw - lekko zaokrąglony dekolt - wykonany z lekkiej technicznej elastycznej tkaniny - na froncie minimalistyczny nadruk logo OLV.

Skład: 87% NYLON, 13% SPANDEX

	Rozmiar	XS	S	M	L
A	Dł. całkowita	56 cm	57 cm	58 cm	59 cm
B	Obwód w klatce piersiowej (materiał rozciąga się do 35 cm)	78 cm	80 cm	82 cm	84 cm
C	Dł. rękawa zew.	16 cm	17 cm	18 cm	19 cm
D	Dł. rękawa wew.	4 cm	5 cm	6 cm	7 cm
E	Obwód rękawa (materiał rozciąga się do 10 cm)	24 cm	26 cm	28 cm	30 cm

Ubrania mierzone są na płasko, dlatego poszczególne wymiary mogą się różnić +/- 2cm

Kolor	Kod
Ecrú	5900000055497
Black	5900000055466
Olive	5900000055503
Pink	5900000055510
Light mint	5900000055527



## T-SHIRT DAMSKI

### AVELYNE 2026

Kolor: White, Black

Kod produktu: 3888-69-2304

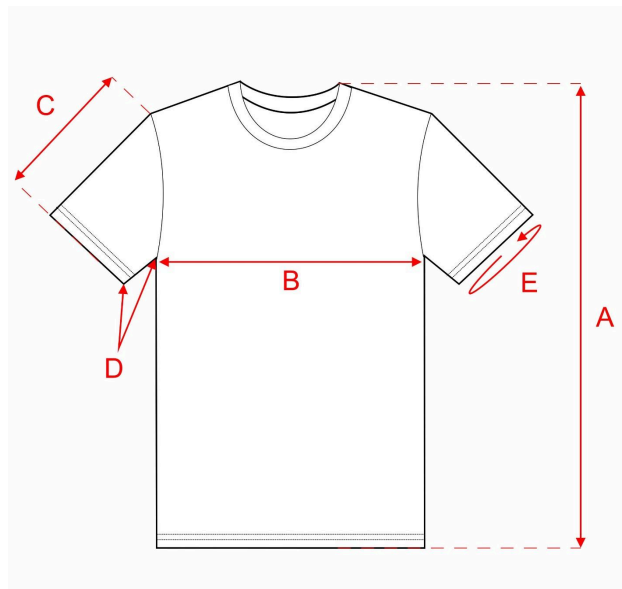
Fason oversize - przedłużona forma - wysokogatunkowa tkanina - okrągły dekolt wykończony ściągaczem - krótki luźny rękaw z kontrastowymi wiązaniem - poduszki wszyte na ramionach - na przodzie aplikacja z perełek w kontrastowym kolorze układająca się w logo OLAVOGA - gładka struktura materiału - proste wykończenie dołu

Skład: 100% BAWĘLNA

	Rozmiar	S	M
A	Dł. całkowita	73 cm	74 cm
B	Obwód w klatce piersiowej (materiał rozciąga się do 26 cm)	108 cm	110 cm
C	Dł. rękawa zew.	25 cm	26 cm
D	Dł. rękawa wew.	10 cm	11 cm
E	Obwód rękawa (materiał rozciąga się do 14 cm)	38 cm	40 cm

Ubrania mierzone są na płasko, dlatego poszczególne wymiary mogą się różnić +/- 2cm

Kolor	Kod
White	5900000069371
Black	5900000069395



## T-SHIRT DAMSKI

### ENORAI 2026

Kolor: Dark grey, Light grey, Ecrú, Pink

Kod produktu: 3889-59-2304

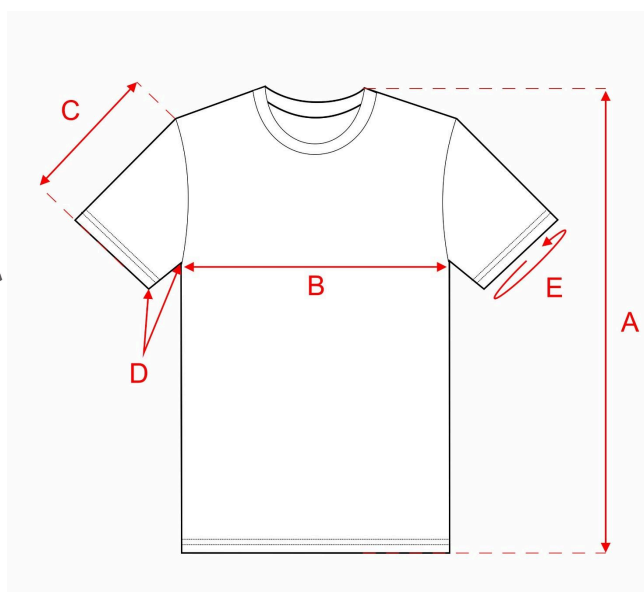
Fason regular fit - wysokogatunkowa tkanina - okrągły dekolt - krótki rękaw o wydłużonej linii i szerszym kroju - z przodu minimalistyczne logo brandu w kolorze różu - na plecach kontrastowy nadruk FASHION MADE ME THIS z logo OLAVOGA - efekt spranego materiału - proste wykończenie dołu

Skład: 100% BAWĘŁNA

	Rozmiar	UNI
A	Dł. całkowita	63 cm
B	Obwód w klatce piersiowej (materiał rozciąga się do 32 cm)	116 cm
C	Dł. rękawa zew.	27 cm
D	Dł. rękawa wew.	12 cm
E	Obwód rękawa (materiał rozciąga się do 14 cm)	36 cm

Ubrania mierzone są na płasko, dlatego poszczególne wymiary mogą się różnić +/- 2cm

Kolor	Kod
Dark grey	5900000055558
Light grey	5900000055534
Ecrú	5900000055565
Pink	5900000055541



## T-SHIRT DAMSKI

### FIOVIIST 2026

Kolor: Grey, Baby blue, Pink, Black

Kod produktu: 3890-69-2304

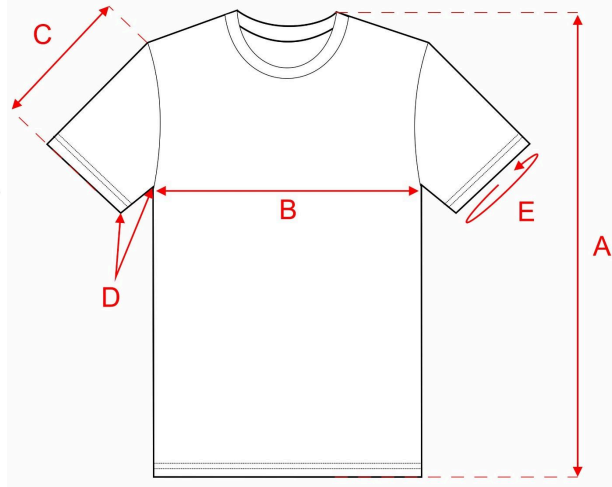
Fason regular fit - przedłużona forma - obniżona linia ramion - krótkie rękawy o swobodnym kroju - na całej powierzchni drobne perforacje w formie gwiazdek odstaniające kontrastowy kolor spodniej warstwy - na przodzie drobne teksturowane haftowane logo

Skład: 100% BAWĘLNA

	Rozmiar	UNI
A	Dł. całkowita	73 cm
B	Obwód w klatce piersiowej (materiał rozciąga się do 12 cm)	116 cm
C	Dł. rękawa zew.	24 cm
D	Dł. rękawa wew.	15 cm
E	Obwód rękawa (materiał rozciąga się do 7 cm)	36 cm

Ubrania mierzone są na płasko, dlatego poszczególne wymiary mogą się różnić +/- 2cm

Kolor	Kod
Grey	5900000069326
Baby blue	5900000069333
Pink	5900000069340
Black	5900000069357



## T-SHIRT MĘSKI

### BREEZER 2026

Kolor: Black, Ecrú

Kod produktu: 3891-69-2304

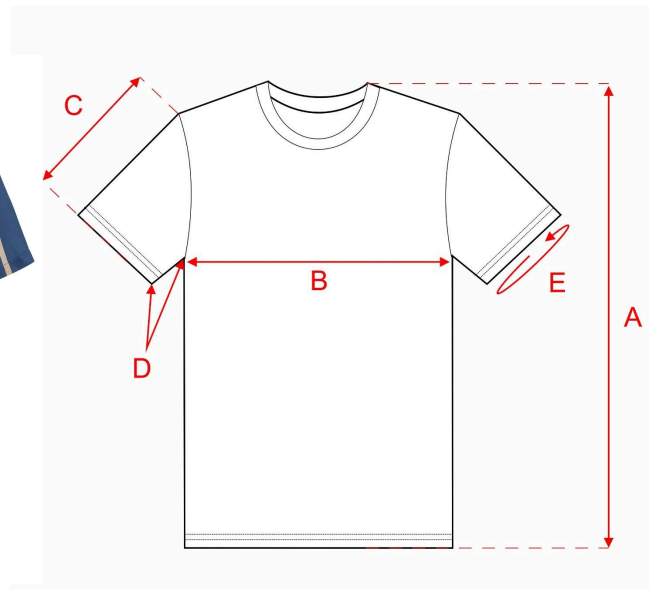
Regular fit - okrągły klasyczny dekolt - krótki rękaw - proste wykończenie dołu - wysokogatunkowa bawełna o gramaturze 200g - na przodzie małe logo brandu - na plecach duży kontrastowy sitodruk z logotypem oraz hasłem FOLLOW THE MOVEMENT

Skład: 100% BAWĘLNA

	Rozmiar	M	L	XL
A	Dł. całkowita	75 cm	76 cm	77 cm
B	Obwód w klatce piersiowej (materiał rozciąga się do 30 cm)	118 cm	120 cm	122 cm
C	Dł. rękawa zew.	21 cm	22 cm	23 cm
D	Dł. rękawa wew.	3 cm	4 cm	5 cm
E	Obwód rękawa (materiał rozciąga się do 10 cm)	34 cm	36 cm	38 cm

Ubrania mierzone są na płasko, dlatego poszczególne wymiary mogą się różnić +/- 2cm

Kolor	Kod
Black	5900000053288
Ecrú	5900000053295



## T-SHIRT MĘSKI

### MIUS 2026

Kolor: Black, Brown, Navy blue

Kod produktu: 3892-69-2304

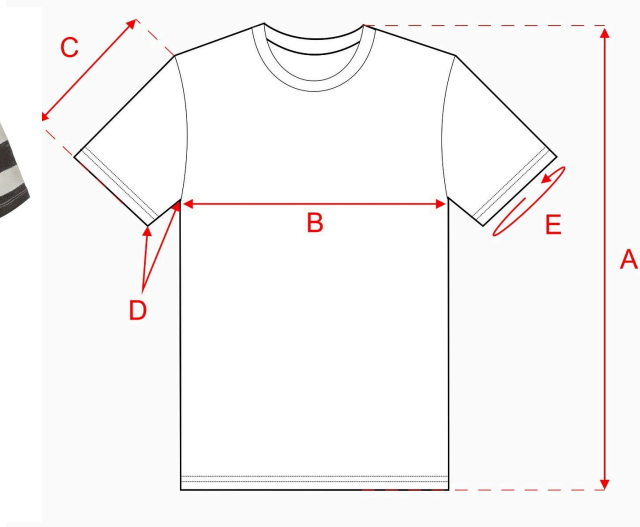
Koszula casual w stylu resort - klasyczny kołnierzyk - klasyczny krótki rękaw - zapinana na guziki - tkanina o gładkiej strukturze z pionowym wzorem z kontrastowych pasów - na przodzie logo brandu w formie haftu - proste wykończenie dołu

Skład: 100% PES

	Rozmiar	M	L	XL
A	Dł. całkowita	74 cm	75 cm	76 cm
B	Obwód w klatce piersiowej	112 cm	114 cm	116 cm
C	Dł. rękawa zew.	19 cm	20 cm	21 cm
D	Dł. rękawa wew.	9 cm	10 cm	11 cm
E	Obwód rękawa	38 cm	40 cm	42 cm

Ubrania mierzone są na płasko, dlatego poszczególne wymiary mogą się różnić +/- 2cm

Kolor	Kod
Black	5900000056906
Brown	5900000056913
Navy blue	5900000056920



## SWETER MĘSKI

**NEXTO 2026**

Kolor: Navy blue, Black, Beige, Brown

Kod produktu: 3893-69-2304

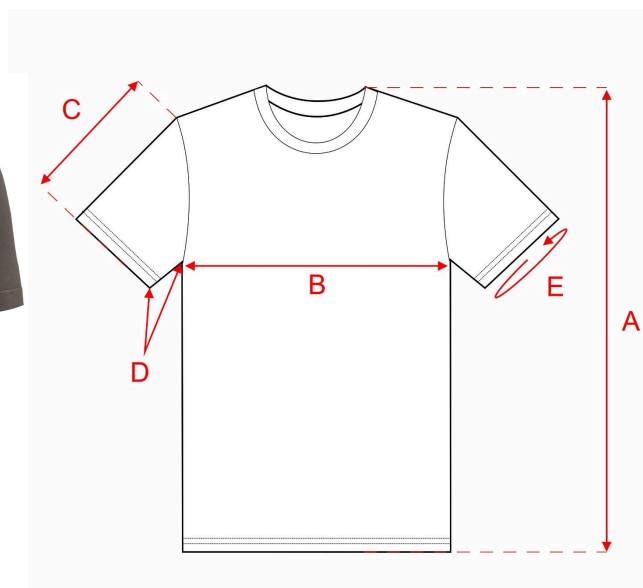
Prosty, lekko luźny fason - okrągły dekolt - krótkie rękawy - wzór w poziome pasy - proste wykończenie dołu - wyhaftowane logo OLAVOGA na dekolcie

Skład: 82% PES, 16% BAWĘŁNA, 2% ELASTAN

	Rozmiar	M	L	XL
A	Dł. całkowita	71 cm	72 cm	73 cm
B	Obwód w klatce piersiowej (materiał rozciąga się do 22 cm)	118 cm	120 cm	122 cm
C	Dł. rękawa zew.	21 cm	22 cm	23 cm
D	Dł. rękawa wew.	7 cm	8 cm	9 cm
E	Obwód rękawa (materiał rozciąga się do 8 cm)	38 cm	40 cm	42 cm

Ubrania mierzone są na płasko, dlatego poszczególne wymiary mogą się różnić +/- 2cm

Kolor	Kod
Navy blue	5900000038940
Black	5900000038957
Beige	5900000038964
Brown	5900000038971



## T-SHIRT MĘSKI

### HANDY 2026

Kolor: Black, Ecrú, Brown, Olive

Kod produktu: 3894-69-2304

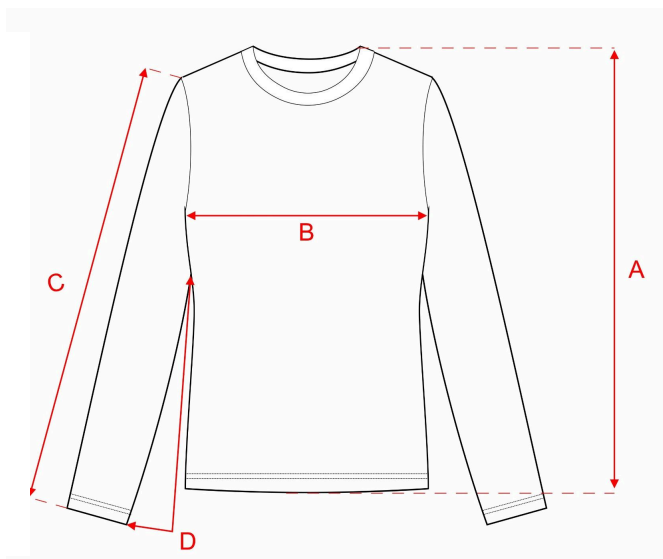
Fason regular fit - okrągły dekolt wykończony ściągaczem - krótkie rękawy - subtelne haftowane logo OLAVOGA w tonalnym kolorze na przodzie - proste wykończenie dołu

Skład: 100% WISKOZA

	Rozmiar	M	L	XL	XXL
A	Dł. całkowita	67 cm	68 cm	69 cm	70 cm
B	Obwód w klatce piersiowej (materiał rozciąga się do 38 cm)	102 cm	104 cm	106 cm	108 cm
C	Dł. rękawa zew.	25 cm	26 cm	27 cm	28 cm
D	Dł. rękawa wew.	9 cm	10 cm	11 cm	12 cm
E	Obwód rękawa (materiał rozciąga się do 15 cm)	28 cm	30 cm	32 cm	34 cm

Ubrania mierzone są na płasko, dlatego poszczególne wymiary mogą się różnić +/- 2cm

Kolor	Kod
Black	5900000051222
Ecrú	5900000051239
Brown	5900000051246
Olive	5900000051253



## SWETER DAMSKI

### ZIRRA 2026

Kolor: Black, Ecrú, Powder pink, Amaranth, Orange

Kod produktu: 3895-69-2304

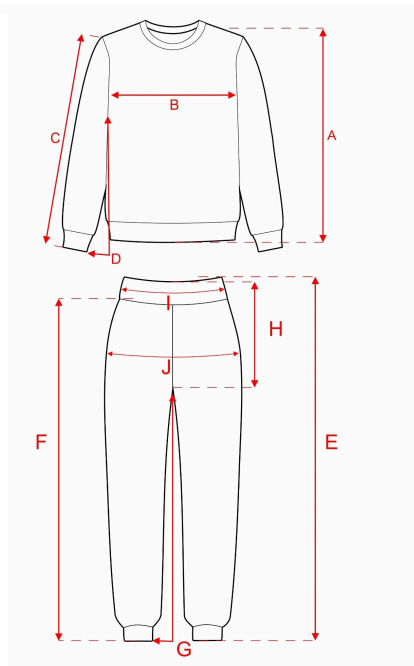
Dopasowany fason o krótszej formie - okrągły dekolt - długie rękawy zakończone rozcięciami - prążkowana struktura materiału - subtelne haftowane logo brandu

Skład: 55% ACRYL, 45% NYLON

	Rozmiar	S	M	L
A	Dł. całkowita	45 cm	46 cm	47 cm
B	Obwód w klatce piersiowej (materiał rozciąga się do 45 cm)	70 cm	72 cm	74 cm
C	Dł. rękawazew.	65 cm	66 cm	67 cm
D	Dł. rękawawew.	50 cm	51 cm	52 cm

Ubrania mierzone są na płasko, dlatego poszczególne wymiary mogą się różnić +/- 2cm

Kolor	Kod
Black	5900000048444
Ecrú	5900000048451
Powder pink	5900000064307
Amaranth	5900000064314
Orange	5900000064321



## KOMPLET DAMSKI

### TRIPSY 2026

Kolor: Pink, Black, Cream

Kod produktu: 3896-119-2304

Komplet z bawełnianej dzianiny - bluza o krótszym, luźnym fasonie - okrągły dekolt - długie szerokie rękawy zakończone ściągaczami - dół bluzy wykończony elastycznym marszczeniem - spodnie z wyższym stanem i elastyczną talią - nogawki o prostym kroju zakończone ściągaczami - gładka struktura materiału - subtelne logo brandu wykonane metodą sitodruku na przodzie bluzy i nogawce

Skład: 80% BAWĘŁNA, 20% PES

	Rozmiar	S	M	L
A	Dł. całkowita	39 cm	40 cm	41 cm
B	Obwód klatki piersiowej (materiał rozciąga się do 30 cm)	100 cm	102 cm	104 cm
C	Dł. rękawa zew.	45 cm	46 cm	47 cm
D	Dł. rękawa wew.	32 cm	33 cm	34 cm

Ubrania mierzone są na płasko, dlatego poszczególne wymiary mogą się różnić +/- 2cm.

Skład: 80% BAWĘLNA, 20% PES

	Rozmiar	S	M	L
E	Dł. całkowita	97 cm	98 cm	99 cm
F	Dł. nogawki zew.	92 cm	93 cm	94 cm
G	Dł. nogawki wew.	72 cm	73 cm	74 cm
H	Stan	30 cm	31 cm	32 cm
I	Obwód w talii (materiał rozciąga się do 30 cm)	60 cm	62 cm	64 cm
J	Obwód w biodrach (materiał rozciąga się do 30 Ncm)	108 m	110 cm	112 cm

Ubrania mierzone są na płasko, dlatego poszczególne wymiary mogą się różnić +/- 2cm

Kolor	Kod
Pink	5900000057361
Black	5900000057378
Cream	5900000057385



## KOMPLET DAMSKI

**LENCI 2026**

Kolor: Grey, Light grey, Light beige, Dark brown

Kod produktu: 3897-149-2304

Komplet z wysokogatunkowej bawełny o gramaturze 270g - krótki top o luźnym kroju boxy - szerokie rękawy typu cap sleeve - okrągły dekolt - spodnie z wysokim stanem i elastyczną talią - długa, szeroka nogawka z przesytytym kaniem - washed effect na całości - sitodruk z kontrastowym logo brandu na topie i spodniach

**Skład: 100% BAWĘLNA**

	Rozmiar	XS	S	M
A	Dł. całkowita	42 cm	43 cm	44 cm
B	Obwód klatki piersiowej (materiał rozciąga się do 22 cm)	124 cm	126 cm	128 cm

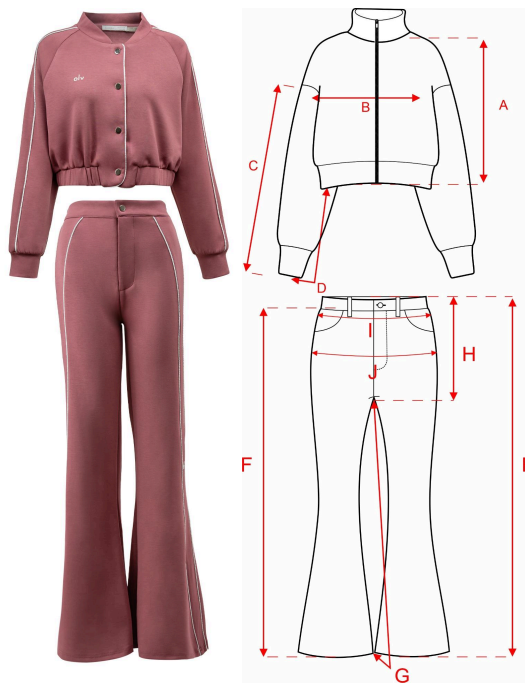
Ubrania mierzone są na płasko, dlatego poszczególne wymiary mogą się różnić +/- 2cm.

Skład: 100% BAWĘLNA

	Rozmiar	XS	S	M
E	Dł. całkowita	114 cm	115 cm	116 cm
F	Dł. nogawki zew.	109 cm	110 cm	111 cm
G	Dł. nogawki wew.	84 cm	85 cm	86 cm
H	Stan	33 cm	34 cm	35 cm
I	Obwód w talii (materiał rozciąga się do 28 cm)	52 cm	54 cm	56 cm
J	Obwód w biodrach (materiał rozciąga się do 29 cm)	110 cm	112 cm	114 cm

Ubrania mierzone są na płasko, dlatego poszczególne wymiary mogą się różnić +/- 2cm

Kolor	Kod
Grey	5900000056814
Light grey	5900000056821
Light beige	5900000056838
Dark brown	5900000056845



## KOMPLET DAMSKI

### FECTINA 2026

Kolor: Black, Beige, Blueberry

Kod produktu: 3898-149-2304

Komplet z miękkiej elastycznej dzianiny - bluza o krótszym fasonie - zapinana na metaliczne napy - długie rękawy zakończone ściągaczami - elastyczne wykończenie talii - spodnie z wysokim stanem - nogawka długa rozszerzana ku dołowi typu flare - spodnie zapinane na metaliczny guzik i zamek - w komplecie wszyty kontrastowy pionowy piping - delikatne haftowane logowania OLV

Skład: 45% RAYON, 49% PES, 6% SPANDEX

	Rozmiar	S	M	L
A	Dł. całkowita	46 cm	47 cm	48 cm
B	Obwód klatki piersiowej (materiał rozciąga się do 23 cm)	104 cm	106 cm	108 cm
C	Dł. rękawa zew.	54 cm	55 cm	56 cm
D	Dł. rękawa wew.	49 cm	50 cm	51 cm

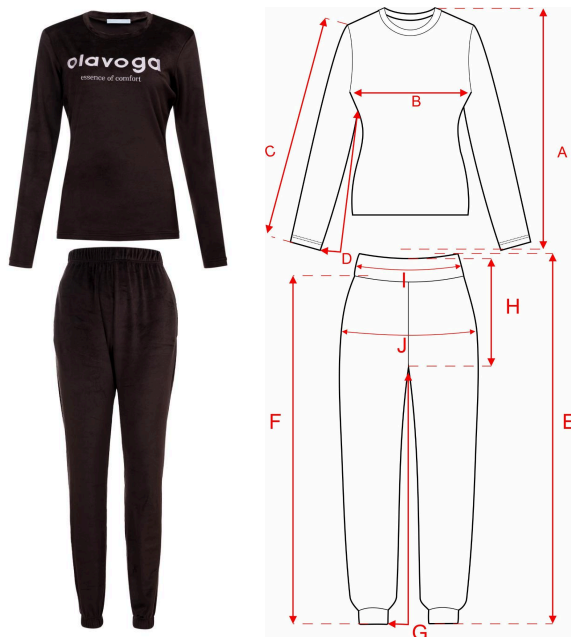
Ubrania mierzone są na płasko, dlatego poszczególne wymiary mogą się różnić +/- 2cm.

Skład: 45% RAYON, 49% PES, 6% SPANDEX

	Rozmiar	S	M	L
E	Dł. całkowita	115 cm	116 cm	117 cm
F	Dł. nogawki zew.	110 cm	111 cm	112 cm
G	Dł. nogawki wew.	86 cm	87 cm	88 cm
H	Stan	30 cm	31 cm	32 cm
I	Obwód w talii (materiał rozciąga się do 10 cm)	64 cm	66 cm	68 cm
J	Obwód w biodrach (materiał rozciąga się do 30 cm )	94 cm	96 cm	98 cm

Ubrania mierzone są na płasko, dlatego poszczególne wymiary mogą się różnić +/- 2cm

Kolor	Kod
Black	5900000056784
Beige	5900000056791
Blueberry	5900000056807



## KOMPLET DAMSKI

### SELIRA 2026

Kolor: Black, Candy pink, Yellow, Stone ice, Brown

Kod produktu: 3899-109-2304

Komplet z elastycznego weluru - bluza z długim rękawem - okrągły dekolt - na przodzie duże kontrastowe logo brandu z hasłem ESSENCE OF COMFORT - spodnie z wyższym stanem i elastyczną talią - nogawki dopasowane, zwężane ku dołowi, zakończone ściągaczami - na tyle nogawek logo OLAVOGA

**PRODUKT DOSTĘPNY TYLKO W SALONIE SPRZEDAŻY!**

Skład: 92% PES, 8% ELASTAN

	Rozmiar	S	M	L
A	Dł. całkowita	60 cm	61 cm	62 cm
B	Obwód klatki piersiowej (materiał rozciąga się do 29 cm)	82 cm	84 cm	86 cm
C	Dł. rękawa zew.	58 cm	59 cm	60 cm
D	Dł. rękawa wew.	48 cm	49 cm	50 cm

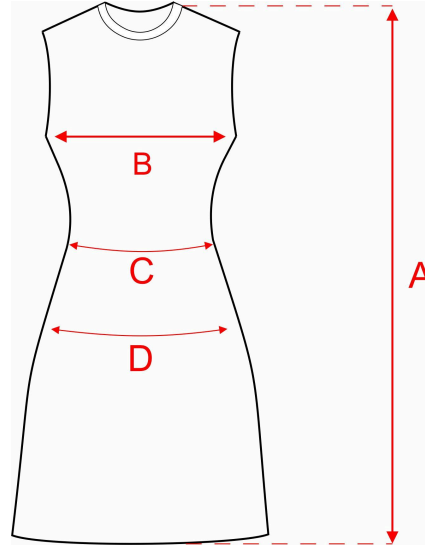
Ubrania mierzone są na płasko, dlatego poszczególne wymiary mogą się różnić +/- 2cm.

**Skład: 92% PES, 8% ELASTAN**

	Rozmiar	S	M	L
E	Dł. całkowita	99 cm	100 cm	101 cm
F	Dł. nogawki zew.	96 cm	97 cm	98 cm
G	Dł. nogawki wew.	74 cm	75 cm	76 cm
H	Stan	29 cm	30 cm	31 cm
I	Obwód w talii (materiał rozciąga się do 37 cm)	62 cm	64 cm	66 cm
J	Obwód w biodrach (materiał rozciąga się do 52 cm)	96 cm	98 cm	100 cm

Ubrania mierzone są na płasko, dlatego poszczególne wymiary mogą się różnić +/- 2cm

Kolor	Kod
Black	5900000074573
Candy pink	5900000074580
Yellow	5900000074597
Stone ice	5900000074603
Brown	5900000074610



## SUKIENKA DAMSKA

### SALEM 2026

Kolor: Black, Beige, Blue, Salmon, Graphite

Kod produktu: 3900-69-2304

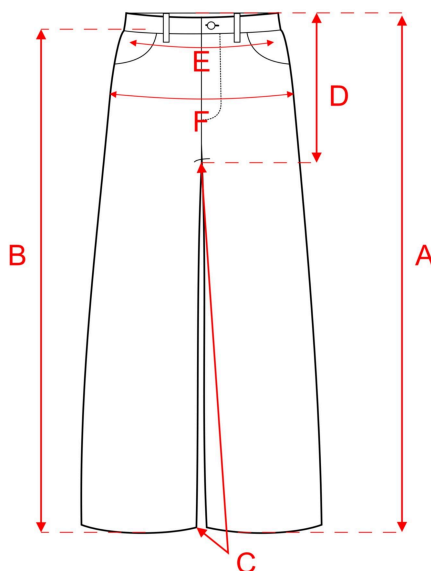
Fason bodycon - długość midi - okrągły dekolt typu tank - delikatne centralne logowanie OLV - materiał prążkowany - brzegi dekolту wykończone lamówką z efektem distressed

Skład: 76% NYLON, 24% SPANDEX

	Rozmiar	XS	S	M
A	Dł. całkowita	103 cm	104 cm	105 cm
B	Obwód klatki piersiowej (materiał rozciąga się do 41 cm)	56 cm	58 cm	60 cm
C	Obwód w talii (materiał rozciąga się do 32 cm)	54 cm	56 cm	58 cm
D	Obwód w biodrach (materiał rozciąga się do 39 cm)	60 cm	62 cm	64 cm

Ubrania mierzone są na płasko, dlatego poszczególne wymiary mogą się różnić +/- 2cm.

Kolor	Kod
Black	5900000039534
Beige	5900000039541
Blue	5900000039558
Salmon	5900000039565
Graphite	5900000039572



## SPODNIE DAMSKIE

### DISTRY 2026

Kolor: Blue

Kod produktu: 3901-119-2304

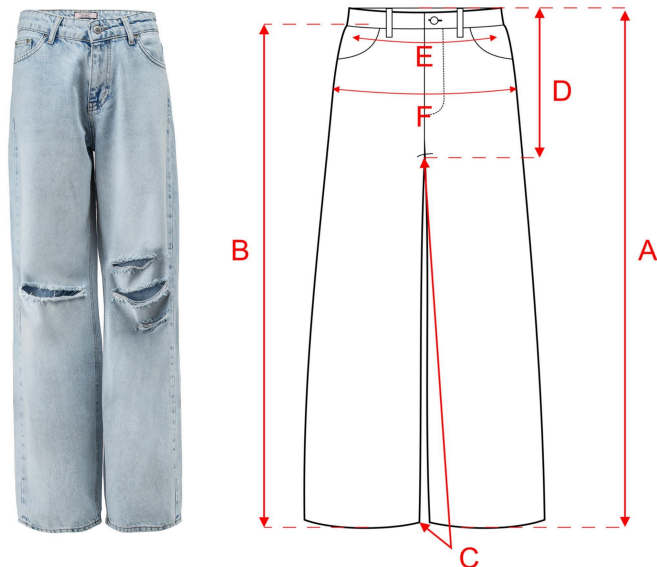
Jeansy o kroju wide leg - wysoki stan - klasyczne zapięcie na logowany guzik i zamek - klasyczny układ kieszeni - efektowne przetarcia i rozdarcia z tyłu - efekt sprania w klimacie vintage - na nogawkach subtelne haftowane logowania brandu w kolorze różu

Skład: 100% BAWĘLNA

	Rozmiar	26	27	28	29
A	Dł. całkowita	106 cm	107 cm	108 cm	109 cm
B	Dł. nogawki zew.	102 cm	103 cm	104 cm	105 cm
C	Dł. nogawki wew.	80 cm	81 cm	82 cm	83 cm
D	Stan	27 cm	28 cm	29 cm	30 cm
E	Obwód w pasie	70 cm	72 cm	74 cm	76 cm
F	Obwód w biodrach	112 cm	114 cm	116 cm	118 cm

Ubrania mierzone są na płasko, dlatego poszczególne wymiary mogą się różnić +/- 2cm

Kolor	Kod
Blue	5900000071152



## SPODNIĘ DAMSKIE

**SUSULU 2026**

Kolor: Sky blue

Kod produktu: 3902-119-2304

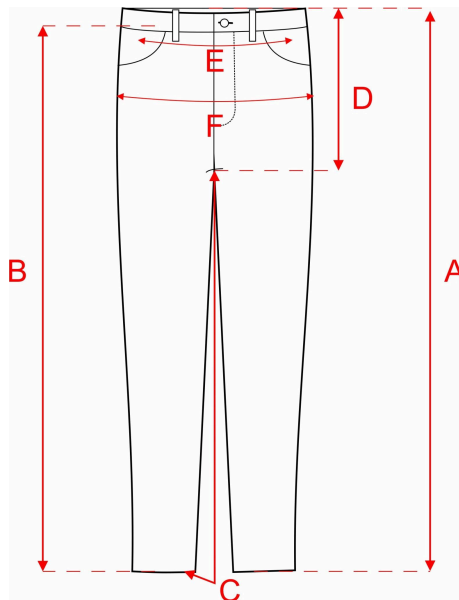
Jeansy o kroju wide leg - wysoki stan - klasyczne zapięcie na logowany guzik i zamek - klasyczny układ kieszeni - efektowne przetarcia i rozdarcia z przodu - efekt sprania w klimacie vintage - na nogawkach subtelne haftowane logowania brandu w kolorze różu

**Skład: 100% BAWĘLNA**

	Rozmiar	26	27	28	29
A	Dł. całkowita	106 cm	107 cm	108 cm	109 cm
B	Dł. nogawki zew.	102 cm	103 cm	104 cm	106 cm
C	Dł. nogawki wew.	80 cm	81 cm	82 cm	83 cm
D	Stan	26 cm	27 cm	28 cm	29 cm
E	Obwód w pasie	66 cm	68 cm	70 cm	72 cm
F	Obwód w biodrach	120 cm	122 cm	124 cm	126 cm

Ubrania mierzone są na płasko, dlatego poszczególne wymiary mogą się różnić +/- 2cm

Kolor	Kod
Sky blue	5900000071206



## SPODNIE MĘSKIE

### RAMON 2026

Kolor: Light beige

Kod produktu: 3903-89-2304

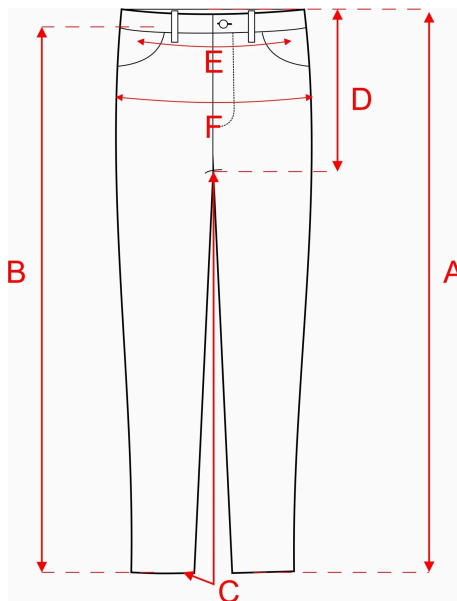
Dopasowany krój – prosta nogawka – gładki denim o jednolitym kolorze – model zapinany na logowany guzik i zamek – klasyczny układ kieszeni – szlufki w pasie – z tyłu naszywka OLAVOGA denim wear

Skład: 100% BAWĘLNA

	Rozmiar	30	31	32	34
A	Dł. całkowita	97 cm	98 cm	99 cm	100 cm
B	Dł. nogawki zew.	92 cm	93 cm	94 cm	95 cm
C	Dł. nogawki wew.	66 cm	67 cm	68 cm	69 cm
D	Stan	27 cm	28 cm	29 cm	30 cm
E	Obwód w pasie	78 cm	80 cm	82 cm	84 cm
F	Obwód w biodrach	118 cm	120 cm	122 cm	124 cm

Ubrania mierzone są na płasko, dlatego poszczególne wymiary mogą się różnić +/- 2cm

Kolor	Kod
Light beige	5900000074245



## SPODNIE MĘSKIE

**DOLERI 2026**

Kolor: Light blue

Kod produktu: 3904-89-2304

Jeansy o kroju skinny – delikatny efekt sprania – model zapinany na logowane guziki – klasyczny układ kieszeni – szlufki w pasie – subtelny haft z logo brandu przy kieszeni

**Skład: 98% BAWĘŁNA, 2% ELASTAN**

	Rozmiar	30	31	32	34
A	Dł. całkowita	96 cm	97 cm	98 cm	99 cm
B	Dł. nogawki zew.	91 cm	92 cm	93 cm	94 cm
C	Dł. nogawki wew.	70 cm	71 cm	72 cm	73 cm
D	Stan	24 cm	25 cm	26 cm	27 cm
E	Obwód w pasie	76 cm	78 cm	80 cm	82 cm
F	Obwód w biodrach	110 cm	112 cm	114 cm	116 cm

Ubrania mierzone są na płasko, dlatego poszczególne wymiary mogą się różnić +/- 2cm

Kolor	Kod
Light blue	5900000074139



## KAMIZELKA DAMSKA

### AMITY 2026

Kolor: Black, Ecrú, Powder pink, Amaranth

Kod produktu: 3905-89-2304

Krój typu boxy - zapinana na zamek na całej długości - wysoki kołnier - na plecach duże kontrastowe logo OLAVOGA z hasłem brandu MADE TO BE SEEN w formie haftu - lekko ocieplana - dół zakończony delikatnym ściągnięciem modelującym talię

Skład: 90% PES, 10% WISKOZA

	Rozmiar	S	M
A	Dł. całkowita	42 cm	43 cm
B	Obwód w biuście	106 cm	108 cm

Ubrania mierzone są na płasko, dlatego poszczególne wymiary mogą się różnić +/- 2cm

Kolor	Kod
Black	5900000041209
Ecrú	5900000041216
Powder pink	5900000041223
Amaranth	5900000041230